

**ORDENANZA MUNICIPAL TIPO
DE PROTECCIÓN DEL AMBIENTE ACÚSTICO**

Publicada en el Boletín Oficial de la Provincia, número 164, el 20 julio de 1999

**ORDENANZA MUNICIPAL TIPO
DE PROTECCIÓN DEL AMBIENTE ACÚSTICO**

ÍNDICE

TITULO I: DISPOSICIONES GENERALES (Arts. 1 a 4)

TITULO II: NORMAS DE CALIDAD ACÚSTICA

CAPITULO 1º.- LIMITES ADMISIBLES DE RUIDOS Y VIBRACIONES
(Arts. 5 a 8)

CAPITULO 2º.- NORMAS DE MEDICIÓN Y VALORACIÓN DE RUIDOS Y VIBRACIONES (Arts. 9 a 16)

TITULO III: NORMAS DE PREVENCIÓN ACÚSTICA

CAPITULO 1º.- EXIGENCIAS DE AISLAMIENTO ACÚSTICO EN EDIFICACIONES DONDE SE UBIQUEN ACTIVIDADES E INSTALACIONES PRODUCTORAS DE RUIDOS Y VIBRACIONES
(Arts. 17 a 20)

CAPITULO 2º.- PRESCRIPCIONES TÉCNICAS QUE DEBEN OBSERVAR LOS PROYECTOS DE ACTIVIDADES E INSTALACIONES PRODUCTORAS DE RUIDOS Y VIBRACIONES

SECCIÓN 1ª.- PRESCRIPCIONES TÉCNICAS GENERALES
(Arts. 21 a 24)

SECCIÓN 2ª.- ELABORACIÓN DE ESTUDIO ACÚSTICO
(Arts. 25 a 30)

CAPITULO 3º.- EJECUCIÓN TÉCNICA DE LAS MEDIDAS DE PREVENCIÓN ACÚSTICA (Arts. 31 a 33)

CAPITULO 4º.- RÉGIMEN ESPECIAL PARA ZONAS ACÚSTICAMENTE SATURADAS (Arts. 34 a 36)

CAPITULO 5º.- RÉGIMEN DE ACTIVIDADES SINGULARES

SECCIÓN 1ª.- VEHÍCULOS A MOTOR (Arts. 37 a 40)

SECCIÓN 2ª.- NORMAS PARA SISTEMAS SONOROS DE ALARMAS (Arts. 41 a 47)

SECCIÓN 3ª.- ACTIVIDADES DE OCIO, ESPECTÁCULOS, RECREATIVAS, CULTURALES Y DE ASOCIACIONISMO. (Arts. 48 a 51)

SECCIÓN 4ª.- TRABAJOS EN VÍA PUBLICA Y EN LAS EDIFICACIONES. (Arts. 52 a 54)

SECCIÓN 5ª.- RUIDOS PRODUCIDOS EN EL INTERIOR DE LAS EDIFICACIONES POR LAS ACTIVIDADES COMUNITARIAS QUE PUDIERAN OCASIONAR MOLESTIAS. (Arts. 55 a 58)

TITULO IV: NORMAS DE CONTROL Y DISCIPLINA URBANÍSTICA

CAPITULO 1º.- LICENCIAS MUNICIPALES (Arts. 59 a 62)

CAPITULO 2º.- VIGILANCIA E INSPECCIÓN (Arts. 63 a 66)

CAPITULO 3º.- MEDIDAS CAUTELARES (Arts. 67 a 71)

CAPITULO 4º.- INFRACCIONES Y SANCIONES (Arts. 72 a 80)

DISPOSICIÓN ADICIONAL

DISPOSICIÓN TRANSITORIA

ÍNDICE DE ANEXOS

ANEXO I

TABLA I	Límites de inmisión sonora
TABLA II	Límites de emisión sonora
TABLA III	Límites de inmisión por vibraciones
GRÁFICO N°1	Curvas bases de niveles de inmisión de vibraciones

ANEXO II

TABLA I	Límites máximos de nivel sonoro para motocicletas
TABLA II	Límites máximos de nivel sonoro para vehículos automóviles.

MEDIDAS DE NIVELES SONOROS PRODUCIDOS POR VEHÍCULOS A MOTOR

III.1.- MÉTODOS Y APARATOS DE MEDIDA DEL RUIDO PRODUCIDO POR MOTOCICLETAS.

FIGURA 1 Posiciones para el ensayo de las motocicletas en marcha.

FIGURA 2 Posiciones para el ensayo de las motocicletas paradas.

III.2.- MÉTODOS Y APARATOS DE MEDIDA DEL RUIDO PRODUCIDO POR AUTOMÓVILES.

FIGURA 3 Y 4 Posiciones para el ensayo de los vehículos automóviles parados.

ANEXO IV

VALORACIÓN DESCRIPTIVA DE AISLAMIENTO ACÚSTICO SEGÚN NORMA UNE 74-040-84.

ANEXO V

DEFINICIONES.

ANEXO VI

CURVAS “NC” - NOISE CRITERIUM

ANEXO VII

**PROCEDIMIENTO DE CALCULO DEL AISLAMIENTO ACÚSTICO
NORMALIZADO A RUIDO ROSA EN dBA.**

TÍTULO I

DISPOSICIONES GENERALES

Artículo 1.- Objeto de la Ordenanza

La presente Ordenanza tiene por objeto regular la protección del medio ambiente urbano frente a los ruidos y vibraciones que impliquen molestia, riesgo o daño para las personas o bienes de cualquier naturaleza.

Artículo 2.- Ámbito de aplicación

Quedan sometidas a las prescripciones establecidas en esta Ordenanza, de observancia obligatoria dentro del término municipal, todas las actividades, instalaciones, medios de transporte, máquinas y, en general, cualquier dispositivo o actuación pública o privada, que no estando sujetos a evaluación de impacto ambiental o informe ambiental de conformidad con el Artículo 8 de la Ley 7/1994 de 18 de mayo de Protección Ambiental de Andalucía, sean susceptibles de producir ruidos o vibraciones que impliquen molestia grave, riesgo o daño para las personas o bienes de cualquier naturaleza.

Artículo 3.- Competencia administrativa

Dentro del ámbito de aplicación de esta Ordenanza, corresponde al Ayuntamiento velar por el cumplimiento de la misma, ejerciendo la potestad sancionadora, la vigilancia y control de su aplicación, así como la adopción de las medidas cautelares legalmente establecidas.

Artículo 4.- Acción Pública

Toda persona física o jurídica podrá denunciar ante el Ayuntamiento cualquier actuación pública o privada de las enumeradas en el Artículo 2 que, incumpliendo las normas de protección acústica establecidas en la presente Ordenanza, implique molestia, riesgo o daño para las personas o bienes de cualquier naturaleza.

TÍTULO II

NORMAS DE CALIDAD ACÚSTICA

CAPÍTULO 1º.- LÍMITES ADMISIBLES DE RUIDOS Y VIBRACIONES

Artículo 5.- Límites admisibles de ruidos en el interior de las edificaciones

- 1.- En el interior de los locales de una edificación, el Nivel Acústico de Evaluación (N.A.E.), expresado en dBA, no deberá sobrepasar, como consecuencia de la actividad, instalación o actuación ruidosa, en función de la zonificación, tipo de local y horario, a excepción de los ruidos procedentes del ambiente exterior (ruido de fondo debido al tráfico o fuente ruidosa natural), los valores indicados en la Tabla 1 del Anexo I de la presente Ordenanza.
- 2.- Cuando el ruido de fondo (nivel de ruido con la actividad ruidosa parada) en la zona de consideración, sea superior a los valores del N.A.E. expresados en la Tabla nº1 del Anexo I de la presente Ordenanza, éste será considerado como valor máximo del N.A.E.
- 3.- Nivel Acústico de Evaluación N.A.E. es un parámetro que trata de evaluar las molestias producidas en el interior de los locales por ruidos fluctuantes procedentes de instalaciones o actividades ruidosas.

Su relación con el nivel equivalente (L_{eq}) se establece mediante:

$$N.A.E. = L_{eq} + P$$

Determinándose los valores de P mediante la siguiente tabla:

L_{90}	P
≤ 24	3
25	2

26	1
≥27	0

Artículo 6.- Límites admisibles de emisión de ruidos al exterior de las edificaciones

- 1.- Las actividades, instalaciones o actuaciones ruidosas no podrán emitir al exterior, con exclusión del ruido de fondo (tráfico o fuente ruidosa natural), un Nivel de Emisión al Exterior (N.E.E.) superior a los expresados en la Tabla nº2 del Anexo I de la presente Ordenanza, en función de la zonificación y horario.
- 2.- Cuando el ruido de fondo (nivel de ruido con la actividad ruidosa parada) en la zona de consideración sea superior a los valores de N.E.E. expresados en la Tabla nº2 del Anexo I de la presente Ordenanza, éste será considerado como valor de máxima emisión al exterior.
- 3.- En aquellos casos en que la zona de ubicación de la actividad o instalación industrial no corresponda a ninguna de las zonas establecidas en la Tabla nº2 del Anexo I de la presente Ordenanza, se aplicará la más próxima por razones de analogía funcional o equivalente necesidad de protección respecto al ruido.
- 4.- Nivel de Emisión al Exterior N.E.E. es el nivel de ruido medido en el exterior del recinto donde está ubicado el foco ruidoso, que es alcanzado o sobrepasado el 10% del tiempo en medición (L_{10}), medido mediante un tiempo mínimo de 15 minutos, habiéndose corregido el ruido de fondo.

Artículo 7.- Límites admisibles de transmisión de vibraciones de equipos o instalaciones

Ningún equipo o instalación podrá transmitir a los elementos sólidos que componen la compartimentación del recinto receptor, niveles de vibraciones superiores a los señalados en la Tabla nº3 y Gráfico nº1 del Anexo I de la presente Ordenanza, en base a la Norma ISO-2631.

Artículo 8.- Límites admisibles para vehículos a motor

- 1.- Todo vehículo de tracción mecánica deberá tener en buenas condiciones de funcionamiento el motor, la transmisión, carrocería y demás elementos del mismo, capaces de producir ruidos y vibraciones y, especialmente, el dispositivo silenciador de los gases de escape, con el fin de que el nivel sonoro emitido por vehículo al circular o con el motor en marcha no exceda los límites que establece la Reglamentación vigente en más de 2 dBA.
- 2.- Los límites máximos admisibles para ruidos emitidos por los distintos vehículos a motor en circulación, serán los establecidos en el Anexo II, Tabla I y II de la presente Ordenanza.

CAPÍTULO 2º NORMAS DE MEDICIÓN Y VALORACIÓN DE RUIDOS Y VIBRACIONES

Artículo 9.- Equipos de Medidas de Ruidos. Sonómetros

- 1.- Se utilizarán para la medida de ruidos, sonómetros o analizadores, tipo 1, que cumplan los requisitos establecidos por la Norma UNE-EN-60651 o la Norma CEI-651, tipo 1, o cualquier norma que las modifique o sustituya.
- 2.- Al inicio y final de cada medición acústica, se efectuará una comprobación del sonómetro utilizado mediante un calibrador sonoro apropiado para el mismo. Esta circunstancia quedará recogida en el informe de medición, con su número de serie correspondiente, marca y modelo.
- 3.- Los sonómetros integradores deben cumplir la norma CE-804-85 o norma que la modifique o sustituya.

Artículo 10.- Criterios para la Medición de Ruidos en el interior de los locales. (INMISIÓN)

- 1.- La determinación del nivel de presión sonora se realizará y expresará en decibelios corregidos conforme la red de ponderación normalizada, mediante la curva de referencia tipo (A) dBA.
- 2.- Las medidas de los niveles de inmisión de ruido, se realizarán en el interior del local afectado y en la ubicación donde los niveles sean más altos, y si fuera preciso en el momento y la situación en que las molestias sean más acusadas. Al objeto de valorar las condiciones más desfavorables en las que

se deberán realizar las medidas, el técnico actuante determinará el momento y las condiciones en que éstas deben realizarse. Al efecto de evitar las perturbaciones procedentes de las ondas estacionarias, se deberán valorar, al menos, tres mediciones en posiciones diferentes. El valor considerado será el valor medio de los obtenidos.

- 3.- Los titulares de las instalaciones o equipos generadores de ruidos facilitarán a los inspectores el acceso a instalaciones o focos de emisión de ruidos y dispondrán su funcionamiento a las distintas velocidades, cargas o marchas que les indiquen dichos inspectores, pudiendo presenciar aquellos el proceso operativo.
- 4.- En previsión de los posibles errores de medición se adoptarán las siguientes precauciones:
 - a) Contra el efecto pantalla: El observador se situará en el plano normal al eje del micrófono y lo más separado del mismo, que sea compatible con la lectura correcta del indicador de medida.
 - b) Contra el efecto campo próximo o reverberante, para evitar la influencia de ondas estacionarias o reflejadas, se situará el sonómetro a más de 1,20 metros de cualquier pared o superficie reflectante. En caso de imposibilidad de cumplir con este requisito, se medirá en el centro de la habitación y a no menos de 1,20 metros del suelo.
- 5.- Las medidas de ruido se realizarán con sonómetro en respuesta rápida (FAST), utilizando los siguientes índices de evaluación en función del tipo de ruido que se esté evaluando:
 - a) Si el ruido es cuasi-continuo, es decir con oscilaciones inferiores a 6 dBA entre los valores máximo y mínimo medidos, las mediciones necesarias para analizar el problema se podrán realizar con sonómetro dotado de medición de Leq, o con analizador estadístico.

Si el ruido es fluctuante, es decir con oscilaciones superiores a 6 dBA entre los valores máximo y mínimo medidos, las mediciones necesarias se deberán realizar con analizador estadístico, para obtener la adecuada representatividad.
 - b) En caso de efectuar las mediciones de ruido cuasi-continuo utilizando un sonómetro que disponga sólo de función integradora Leq, se determinará:

- Nivel máximo y Nivel mínimo.
- Nivel continuo equivalente (Leq), bien considerando un período de integración de 10 minutos, o determinando el valor ponderado de 10 determinaciones de Leq de 1 minuto.
- El valor ponderado se deberá determinar por la expresión

$$Leq_{10min} = 10 \lg \frac{1}{10} \left(\sum 10^{\frac{Leq_i}{10}} \right)$$

Leq_i = Nivel Continuo Equivalente, en dBA, de cada uno de los períodos de medida.

El L₉₀ se podrá asimilar al valor mínimo del Leq₁ obtenido en las diez determinaciones.

- c) En caso de efectuar las mediciones de ruido con analizador estadístico, se determinará al menos:
- Nivel continuo equivalente en un período de tiempo de 10 minutos.
 - Niveles percentiles L₁₀, L₅₀, L₉₀.
 - Niveles máximos y mínimos.

Artículo 11.- Criterios de Valoración de la Afección Sonora en el interior de los locales (INMISIÓN)

- 1.- Para la valoración de la afección sonora por ruidos en el interior de los locales se deberán realizar dos procesos de medición. Uno con la fuente ruidosa funcionando durante el período de tiempo de mayor afección, y otro, en los períodos de tiempo posterior o anterior al de evaluación, sin la fuente ruidosa funcionando, al objeto de poder determinar los ruidos de fondo y los ruidos procedentes de la actividad origen del problema.

- 2.- Se valorará la afección sonora de la fuente ruidosa sobre el receptor, incluido el ruido de fondo, de acuerdo con lo especificado en el Artículo 10, durante un período mínimo de diez minutos, valorando su Nivel Continuo Equivalente Leq (dBA).
- 3.- Se valorará la afección sonora en el lugar receptor sin funcionar la fuente ruidosa manteniendo invariables los condicionantes del entorno de la medición (Ruido de Fondo). Durante el período de esta medición, diez minutos, se determinará el Nivel Continuo Equivalente de este período Leq (dBA) y el nivel de Ruido de Fondo de este período, definido por su nivel percentil 90, L_{90} en dBA.
- 4.- Determinado el Ruido de Fondo en el local receptor con la fuente ruidosa parada se procederá a evaluar el N.A.E., para lo cual se seguirá la siguiente secuencia:

- a) En función del L_{90} se determinará el factor P.

L_{90}	P
≤ 24	3
25	2
26	1
≥ 27	0

- b) Se determinará el valor del Nivel Continuo Equivalente Leq que procede de la actividad ruidosa (Leq_A).

$$Leq_A = 10 \lg \left(10^{\frac{Leq_T}{10}} - 10^{\frac{Leq_{RF}}{10}} \right)$$

Leq_A = Nivel Continuo Equivalente que procede de la actividad cuya afección se pretende evaluar en dBA.

Leq_T = Nivel Continuo Equivalente medido en el interior del local con la actividad ruidosa funcionando midiendo durante 10 minutos y valorado en dBA.

Leq_{RF} = Nivel Continuo Equivalente medido en el interior del local con la actividad ruidosa parada durante 10 minutos y valorado en dBA.

- c) Determinado el factor P y conocido el N.A.E. que corresponde al lugar donde se realiza la evaluación del problema y horario de la actividad (Anexo I, Tabla 1, de la presente Ordenanza), se procede a calcular el valor máximo de Leq permitido en el interior del local procedente de la actividad ruidosa:

$$Leq_{MÁXIMO} = N.A.E. - P$$

- d) Se compara el valor determinado de Leq_A con el valor máximo Leq_{MAX} .

$$Leq_A > Leq_{MAX} = \text{Se supera el valor legal}$$

$$Leq_A \leq Leq_{MAX} = \text{No se supera el valor legal}$$

- e) En aquellos casos donde el Leq_{RF} sea igual o superior al N.A.E. para el lugar y período de medición, este valor de Leq_{RF} será considerado como máximo valor en el interior del local, realizándose la valoración de la siguiente forma:

$$Leq_A > Leq_{RF} = \text{Se supera el valor legal}$$

$$Leq_A \leq Leq_{RF} = \text{No se supera el valor legal}$$

Artículo 12.- Criterios para la Medición de Ruidos en el exterior de los recintos. (EMISIÓN)

- 1.- La determinación del nivel de presión sonora se realizará y expresará en decibelios corregidos conforme la red de ponderación normalizada, mediante la curva de referencia tipo (A) dBA.
- 2.- Las medidas de los niveles de emisión de ruido al exterior a través de los paramentos verticales de una edificación, cuando las fuentes emisoras de

ruido están ubicadas en el interior del local o fachadas de edificación (ventiladores, aparatos de aire acondicionado, rejillas de ventilación), o bien a través de puertas de locales ruidosos, se realizarán a 1,5 m. de la fachada y a no menos de 1,20 m. del nivel del suelo.

En caso de estar situadas las fuentes ruidosas en azoteas de edificaciones, la medición se realiza a nivel de límite de azotea o pretil de ésta en el lugar de una mayor posible afección sonora a un real o hipotético receptor que pudiese que pudiese encontrarse afectado por este foco.

Cuando existe valla de separación exterior de la propiedad donde se ubica la fuente o fuentes ruidosas con respecto a la zona de dominio público (calle) o privado (propiedad adyacente), las mediciones se realizarán a nivel del límite de propiedades, ubicando el micrófono del sonómetro a 1,2 m. por encima de la valla, al objeto de evitar el efecto pantalla de la misma.

- 3.- En previsión de posibles errores de medición se adoptarán las medidas indicadas al respecto en el Artículo 10.4 de esta Ordenanza, teniéndose que tener en cuenta en este caso además:

* Contra el efecto del viento: Cuando se estime que la velocidad del viento es superior a 1,6 m/s se empleará una pantalla contra el viento. Para velocidades superiores a 3 m/s se desistirá de la medición, salvo que se empleen correcciones pertinentes.

- 4.- Las medidas de ruido se realizarán con sonómetros en respuesta lenta (SLOW), utilizando como índice de evaluación el nivel percentil L10, esto es, el nivel sonoro en dBA superado el 10% del tiempo de evaluación.

Artículo 13.- Criterios de Valoración de Afección Sonora en el exterior de locales. (EMISIÓN)

- 1.- Para la valoración de la afección sonora motivada por ruidos generados por actividades o instalaciones y cualquier emisión sonora ubicada en edificios, emitidos al exterior, se deberán realizar dos procesos de medición. Uno con la fuente ruidosa funcionando durante el período de tiempo de mayor afección, y otro, en los períodos de tiempo posterior o anterior al de evaluación, sin la fuente ruidosa funcionando, al objeto de poder determinar los ruidos de fondo y los ruidos procedentes de la actividad origen del problema.

En aquellos casos donde la fuente ruidosa funcionase de forma continua en períodos inferiores a 15 minutos, el período de valoración deberá considerar el máximo período de funcionamiento de la fuente.

- 2.- Se valorará la afección sonora de la fuente ruidosa sobre el receptor, incluido el ruido de fondo, de acuerdo con lo especificado en el Artículo 12, durante un período mínimo de quince minutos, valorándose el Nivel Percentil L₁₀.
- 3.- Para la valoración de las emisiones sonoras se seguirán los mismos criterios indicados anteriormente, en relación con la determinación del ruido de la actividad y del ruido de fondo, según lo especificado al respecto en el Artículo 12 de esta Ordenanza.
- 4.- Una vez determinado el Nivel Percentil L₁₀ con la actividad ruidosa funcionando y con la actividad ruidosa parada, se procederá a la determinación del ruido emitido por el foco. Para ello se utilizará la siguiente expresión:

$$L_{10A} = 10 \lg \left(10^{\frac{L_{10T}}{10}} - 10^{\frac{L_{10RF}}{10}} \right)$$

L_{10A} = Nivel Percentil 10, en dBA, correspondiente a la actividad ruidosa eliminado el ruido de fondo.

L_{10T} = Nivel Percentil 10, en dBA, correspondiente a la actividad ruidosa más el ruido de fondo, valor medido durante 15 minutos, funcionando la actividad ruidosa.

L_{10RF} = Nivel Percentil 10, en dBA, correspondiente al ruido de fondo, esto es, a la medición realizada con la actividad ruidosa parada, durante 15 minutos.

- 5.- El criterio de valoración sería:

L_{10A} > N.E.E. = Se supera el valor legal

L_{10A} ≤ N.E.E. = No se supera el valor legal

- 6.- En aquellos casos donde el L10 RF sea igual o superior al N.E.E. para el lugar y período de medida, este valor de L10 RF será considerado como máximo valor de emisión al exterior y la valoración se realizará de la siguiente forma:

$L_{10A} > L_{10RF} =$ Se supera el valor legal

$L_{10A} \leq L_{10RF} =$ No se supera el valor legal

Artículo 14.- Criterios de medición de Vibraciones en el interior de los locales

- 1.- La determinación de la magnitud de las vibraciones será la aceleración, valorándose ésta en m/sg².
- 2.- Las mediciones se realizarán en tercios de octava, cumpliendo los filtros de medida la norma CEI-1260 o norma que la sustituya, para valores de frecuencia comprendidos entre 1 y 80 Hz, determinándose para cada ancho de banda el valor eficaz de la aceleración en m/sg².
- 3.- El número de determinaciones mínimas a realizar será de tres medidas de aceleración para cada evaluación.
- 4.- El tiempo de medición para cada determinación será al menos de 1 minuto.
- 5.- Para asegurar una medición correcta, además de las especificaciones establecidas por el fabricante de la instrumentación, se tendrán en cuenta las siguientes consideraciones:
 - a.- Elección de la ubicación del acelerómetro: se debe colocar de forma que la dirección de medida deseada coincida con la de su máxima sensibilidad (generalmente en la dirección de su eje principal). Se buscará una ubicación del acelerómetro de manera que las vibraciones de la fuente le lleguen al punto de medida por el camino más directo posible (normalmente en dirección axial al mismo)
 - b.- Colocación del acelerómetro: El acelerómetro se debe colocar de forma que la unión con la superficie de vibración sea lo más rígida posible. El montaje ideal es mediante un vástago roscado que se embute en el punto de medida. La colocación de una capa delgada de grasa en la superficie de montaje, antes de fijar el acelerómetro,

mejora de ordinario la rigidez del conjunto. Se admite el sistema de colocación consistente en el pegado del acelerómetro al punto de medida mediante una delgada capa de cera de abejas. Se admite asimismo, un imán permanente como método de fijación cuando el punto de medida está sobre superficie magnética plana.

- c.- Influencia del ruido en los cables: Se ha de evitar el movimiento del cable de conexión del acelerómetro al analizador de frecuencias, así como los efectos de doble pantalla en dicho cable de conexión producida por la proximidad a campos electromagnéticos.
- 6.- Todas las consideraciones que el responsable de la medición haya tenido en cuenta en la realización de la misma se harán constar en el informe.

Artículo 15.- Criterio de valoración de las afecciones por vibraciones en el interior de los locales.

- 1.- Se llevarán a efecto dos evaluaciones diferenciadas, una primera con tres medidas funcionando la fuente vibratoria origen del problema, y otra valoración de tres mediciones en los mismos lugares de valoración con la fuente vibratoria sin funcionar.
- 2.- Se calculará el valor medio de la aceleración en cada uno de los anchos de banda medidos para cada una de las determinaciones, esto es, funcionando la fuente vibratoria y sin funcionar ésta.
- 3.- Se determinará la afección real en cada ancho de banda que la fuente vibratoria produce en el receptor. Para lo cual se realizará una sustracción aritmética de los valores obtenidos para cada valoración.
- 4.- Se procederá a comparar en cada uno de los tercios de banda el valor de la aceleración (m/s^2) obtenido, con respecto a las curvas de estándares limitadores definidas en el artículo 7 (Tabla nº3 y Gráfico nº1 del anexo de la presente Ordenanza), según el uso del recinto afectado y el período de evaluación.
- 5.- Si el valor de la aceleración obtenido en m/s^2 para uno o más de los tercios de octava supera el valor corregido en la curva estándar seleccionada, existirá afección por vibración.

Artículo 16.- Medida y valoración del ruido producido por vehículos a motor.

En el Anexo III, se describen los procedimientos para las medidas y valoraciones de los ruidos producidos por motocicletas y automóviles. Se incluyen dos sistemas de medición, uno con el vehículo parado y otro con el vehículo en movimiento, conforme a lo definido en el B.O.E. nº 119 de 19 de mayo de 1982 y en el nº 148, de 22 de junio de 1983.

TÍTULO III

NORMAS DE PREVENCIÓN ACÚSTICA

CAPÍTULO 1.- EXIGENCIAS DE AISLAMIENTO ACÚSTICO EN EDIFICACIONES DONDE SE UBIQUEN ACTIVIDADES E INSTALACIONES PRODUCTORAS DE RUIDOS Y VIBRACIONES.

Artículo 17.- Condiciones Acústicas Generales

- 1.- Las condiciones acústicas exigibles a los diversos elementos constructivos que componen la edificación serán las determinadas en el Capítulo III de la Norma Básica de Edificación sobre Condiciones Acústicas en los Edificios (NBE-CA.81) y modificaciones siguientes (NBE-CA.82 y NBE-CA.88).

Artículo 18.- Condiciones Acústicas Particulares en Edificaciones donde se generan niveles elevados de ruido

- 1.- En aquellos cerramientos de edificaciones donde se ubiquen actividades o instalaciones que generen un nivel de ruido superior a 70 dBA, se exigirán unos aislamientos acústicos más restrictivos, en función de los niveles de ruido producidos y horario de funcionamiento, de acuerdo con los siguientes valores:
 - a.- Los locales destinados a bares, cafeterías, restaurantes, pizzerías, obradores de panadería y similares, sin equipos de reproducción musical, con horarios de funcionamiento en períodos nocturnos comprendidos entre las 23-7hr., así como actividades comerciales e industriales con horario de funcionamiento diurno en compatibilidad de uso con viviendas que pudieran producir niveles sonoros de hasta 90 dBA, como pueden ser, entre otros, gimnasios, academias de baile, imprentas, talleres de reparación de vehículos y mecánicos en general, túneles de lavado, talleres de confección y similares, con funcionamiento en horario diurno entre las 7-23 Hr, deberán tener un aislamiento acústico normalizado a Ruido Rosa mínimo de 60 dBA, respecto a las piezas habitables de las viviendas colindantes con nivel límite más restrictivo (Anexo III, Tabla nº 1).
 - b.- Los locales destinados a bares con música, cines, café-conciertos, bingos, salones de juegos y recreativos, pubs, salas de máquinas de supermercados, talleres de carpintería metálica y de madera y similares, donde se ubiquen equipos ruidosos que puedan generar más de 90 dBA, deberán tener un aislamiento acústico normalizado mínimo a Ruido Rosa de 65 dBA, respecto a piezas habitables de viviendas colindantes con nivel límite más restrictivo (Anexo III, Tabla nº 1), y un aislamiento acústico bruto en fachada de 40 dBA.

- c.- Los locales destinados a Discotecas, tablados flamencos, salas de fiesta con actuaciones en directo y similares, donde pueden generarse niveles sonoros superiores a 100 dBA, deberán tener un aislamiento normalizado mínimo a Ruido Rosa de 75 dBA, respecto a piezas habitables de viviendas colindantes con nivel límite más restrictivo (Anexo III, Tabla nº 1), y un aislamiento bruto en fachada de 50 dBA.

En aquellos casos donde estos locales se ubiquen en edificios singulares, sin zonas residenciales adyacentes, la exigencia de aislamiento acústico será como mínimo de 65dBA con respecto a los locales adyacentes.

- d.- Los locales con una especial problemática de transmisión de ruido de origen estructural como son entre otros: tablados flamencos, gimnasios, academias de baile, obradores de panadería y similares, ubicados en edificios de viviendas, deberán disponer de un aislamiento a ruidos de impacto tal que sometido el suelo del local a excitación con la máquina de ruido de impacto normalizada, el nivel sonoro en las piezas habitables de las viviendas adyacentes no supere el valor del N.A.E. que le corresponde por su ubicación y horario de funcionamiento.
- e.- Los valores de aislamiento acústico exigidos a los locales regulados en este Artículo se consideran valores de aislamiento mínimo, en relación con el cumplimiento de las limitaciones de emisión (N.E.E.), e inmisión (N.A.E.), exigidas en esta Ordenanza.

Artículo 19.- Instalación de Equipos Limitadores Controladores

- 1.- En aquellos locales descritos en el artículo 18, apartados b y c, que dispongan de equipos de reproducción musical en los que los niveles de emisión musical pueden ser manipulados por los usuarios responsables de la actividad, se instalará un equipo limitador-controlador que permita asegurar, de forma permanente, que bajo ninguna circunstancia las emisiones del equipo musical superen los límites admisibles de nivel sonoro en el interior de las edificaciones adyacentes, así como que cumplen los niveles de emisión al exterior exigidos en esta Normativa.

- 2.- Los limitadores-controladores deberán intervenir en la totalidad de la cadena de sonido, de forma espectral, al objeto de poder utilizar el máximo nivel sonoro emisor que el aislamiento acústico del local le permita.
- 3.- Los limitadores-controladores deben disponer de los dispositivos necesarios que les permita hacerlos operativos, para lo cual deberán disponer al menos de las siguientes funciones:
 - a.- Sistema de calibración interno que permita detectar posibles manipulaciones del equipo de emisión sonora.
 - b.- Registro sonográfico o de almacenamiento de los niveles sonoros habidos en el local emisor, para cada una de las sesiones, con períodos de almacenamiento de al menos un mes.
 - c.- Sistema de precintado que impida posibles manipulaciones posteriores, y si éstas fuesen realizadas, queden almacenadas en una memoria interna del equipo.
 - d.- Almacenamiento de los registros sonográficos, así como de las calibraciones periódicas y del sistema de precintado, a través de soporte físico estable, de tal forma que no se vea afectado por fallo de tensión, por lo que deberá estar dotado de los necesarios elementos de seguridad, como baterías, acumuladores, etc.
 - e.- Sistema de inspección que permita a los servicios técnicos municipales una adquisición de los datos almacenados a fin de que éstos puedan ser trasladados a los servicios de inspección para su análisis y evaluación, permitiendo así mismo la impresión de los mismos.

CAPÍTULO 2º PRESCRIPCIONES TÉCNICAS QUE DEBEN OBSERVAR LOS PROYECTOS DE ACTIVIDADES E INSTALACIONES PRODUCTORAS DE RUIDOS Y VIBRACIONES

SECCIÓN 1ª PRESCRIPCIONES TÉCNICAS GENERALES

Artículo 20.- Medidas preventivas en edificaciones de uso mixto

En los edificios de uso mixto de viviendas y otras actividades y en locales lindantes con edificios de vivienda se adoptarán las medidas preventivas en la concepción, diseño y montaje de amortiguadores de vibración, sistemas de reducción de ruidos de impacto, tuberías, conductos de aire y transporte interior.

Artículo 21.- Medidas relativas a juntas y dispositivos elásticos.

- 1.- Las conexiones de los equipos de ventilación forzada y climatización, así como de otras máquinas, a conductos rígidos y tuberías hidráulicas, se realizarán siempre mediante juntas y dispositivos elásticos.
- 2.- Se prohíbe la instalación de conductos entre el aislamiento acústico específico de techo y la planta superior o entre los elementos de una doble pared, así como la utilización de estas cámaras acústicas como plenum de impulsión o retorno de aire acondicionado.

Artículo 22.- Medidas relativas a las máquinas e instalaciones que afecten a viviendas

- 1.- Todas las máquinas e instalaciones de actividades situadas en edificios de viviendas o lindantes a las mismas, se instalarán sin anclajes ni apoyos directos al suelo, interponiendo los amortiguadores y otro tipo de elementos adecuados como bancadas con peso de 1,5 a 2,5 veces el de la máquina, si fuera preciso.
- 2.- Se prohíbe la instalación de máquinas fijas en sobre piso, entreplantas, voladizos y similares, salvo escaleras mecánicas, cuya potencia sea superior a 2 CV, sin exceder además, de la suma total de 6 CV, salvo que estén dotadas de sistemas de amortiguación de vibraciones.
- 3.- En ningún caso se podrán anclar ni apoyar rígidamente máquinas en paredes ni pilares. En techos tan sólo se autoriza la suspensión mediante amortiguadores de baja frecuencia. Las máquinas distarán como mínimo 0,70 m. de paredes medianeras y 0,05 m. del forjado superior.

Artículo 23.- Ruido estructural y transmisiones de vibraciones

- 1.- En aquellas instalaciones y maquinarias que puedan generar transmisión de vibraciones y ruidos a los elementos rígidos que las soporten y/o las conexiones de su servicio, deberán proyectarse unos sistemas de corrección especificándose los sistemas seleccionados, así como los cálculos que

justifiquen la viabilidad técnica de la solución propuesta, conforme a los niveles exigidos en el Reglamento de la Calidad del Aire de la Junta de Andalucía (Decreto 74/1996 de 20 de febrero)

2.- Para corregir la transmisión de vibraciones deberán tenerse en cuenta las siguientes reglas:

- a) Todo elemento con órganos móviles se mantendrá en perfecto estado de conservación, principalmente en lo que se refiere a su equilibrio dinámico y estático, así como la suavidad de marcha de sus cojinetes o caminos de rodadura.
- b) Las máquinas de arranque violento, las que trabajen por golpes o choques bruscos y las dotadas de órganos con movimiento alternativo, deberán estar ancladas en bancadas independientes, sobre el suelo firme y aisladas de la estructura de la edificación y del suelo firme y aisladas de la estructura de la edificación y del suelo del local por medio de materiales absorbentes de la vibración.
- c) Los conductos rígidos por los que circulen fluidos líquidos o gaseosos en forma forzada, conectados con máquinas que tengan órganos en movimiento, se instalarán de forma que se impida la transmisión de las vibraciones generadas en tales máquinas. Las aberturas de los muros para el paso de las conducciones se rellenarán con materiales absorbentes de la vibración.

SECCIÓN 2º ELABORACIÓN DEL ESTUDIO ACÚSTICO

Artículo 24.- Deber de presentación del Estudio Acústico

1. Los proyectos de actividades e instalaciones productoras de ruidos y vibraciones a que se refiere esta Ordenanza, así como sus posibles modificaciones ulteriores, requerirán para su autorización la presentación de un Estudio Acústico, comprensivo de Memoria y Planos.
2. La memoria describirá la actividad en general, con indicación especial del horario de funcionamiento previsto, así como de las instalaciones generadoras de ruido, de acuerdo con lo establecido en los Artículos siguientes de esta Sección.

3. Junto con la memoria se acompañarán los Planos de los detalles constructivos proyectados.

Artículo 25.- Descripción de la actividad e instalaciones

La memoria comprenderá las siguientes determinaciones:

- a.- Identificación de las fuentes de ruido, con estimación de sus niveles de potencia sonora, o bien de los niveles de presión sonora a 1 m.
- b.- Ubicación de todas las fuentes de ruido.
- c.- Valoración de los aislamientos acústicos de los cerramientos existentes en el estado inicial, antes de la instalación de acciones correctoras.
- d.- Estimación del grado de afección sonora en el receptor, partiendo de las fuentes sonoras a instalar, las condiciones iniciales de aislamiento acústico y la distancia de la fuente sonora al receptor.
- e.- Definición de las acciones propuestas con determinaciones numéricas técnicas de la viabilidad de las soluciones adoptadas.
- f.- En aquellos casos de control de vibraciones se actuará de igual forma a la descrita anteriormente, definiendo con detalle las condiciones de operatividad de los sistemas de control, tales como deflexiones, estáticas, rendimientos, sistemas de suspensión, bloques de inercia, etc.

Artículo 26.- Identificación de los focos sonoros y vibratorios

1. La memoria identificará los focos sonoros y vibratorios , con indicación de los espectros de emisiones si fuesen conocidos, bien en forma de niveles de potencia acústica o bien en niveles de presión acústica. Si estos espectros no fuesen conocidos se recurrirá a determinaciones empíricas.
2. Tratándose de pubs o bares con música, discotecas y bares sin música, se utilizarán los espectros básicos de emisión en dB, indicados a continuación, como espectros 1, 2 y 3 respectivamente:

	63	125	250	500	1 K	2 K	4 K
Espectro 1 (pubs o bares con música)	90	90	90	90	90	90	90
Espectro 2 (discotecas)	105	105	105	105	105	105	105
Espectro 3 (Bares sin música)	86	85	83	80	78	72	72

Artículo 27.- Estimación del nivel de emisión de los focos sonoros y vibratorios

1. La memoria estimará el nivel de emisión de los focos sonoros y/o vibratorios en el interior y en el exterior, de conformidad con lo establecido en el Título II de esta Ordenanza.
2. Se habrán de valorar así mismo los ruidos que, por efectos indirectos pueda ocasionar la actividad o instalación en las inmediaciones de su implantación, con objeto de proponer las medidas correctoras adecuadas para evitarlos o disminuirlos. A estos efectos, deberá prestarse especial atención a los siguientes casos:
 - a) Actividades que generen tráfico elevado de vehículos como almacenes, locales públicos y especialmente actividades previstas en zonas de elevada densidad de población o con calles estrechas, de difícil maniobra y/o con escasos espacios de aparcamiento.

- b) Actividades que requieren operaciones de carga o descarga durante horas nocturnas definidas como tales.
3. En los proyectos de actividades o instalaciones a que se refiere esta Ordenanza, situados en zonas residenciales, se exigirá que el estudio determine los niveles sonoros de emisión a un metro, así como los niveles sonoros de inmisión en el lugar más desfavorable, según las normas vigentes y horario de uso.

Artículo 28.- Diseño y justificación de medidas correctoras

1. El estudio diseñará y justificará pormenorizadamente las medidas correctoras, valorando los aislamientos necesarios para que los niveles de emisión e inmisión y la transmisión de vibraciones no sobrepasen los límites admisibles del Título II de esta Normativa y se observen las exigencias de aislamiento acústico previstas en el presente Título de esta Ordenanza.
2. Al objeto de establecer los espectros equivalentes a un valor global en dBA, podrán utilizarse las curvas NC (Noise Criterium), que a continuación se indican:
- 25 dBA equivalente a una curva NC - 15.
 - 30 dBA equivalente a una curva NC - 20.
 - 35 dBA equivalente a una curva NC - 25.
 - 45 dBA equivalente a una curva NC -35

Los espectros sonoros correspondientes a las curvas NC, se adjuntan en el Anexo VII.

3. En las instalaciones generadoras de ruidos cuya causa principal sea vehiculación o escape de fluidos (aire, agua, vapor), deberá justificarse el empleo de silenciadores con indicación de sus características técnicas.
- 55 dBA equivalente a una curva NC-45.
 - 65 dBA equivalente a una curva NC-55.

4. En los proyectos de actividades o instalaciones a que se refiere esta Ordenanza, situadas en zonas residenciales, se exigirá que la Memoria determine la descripción del aislamiento acústico bruto del local en dBA.

Artículo 29.- Planos de los detalles constructivos proyectados

1. El estudio acústico comprenderá además los planos de los detalles constructivos proyectados.
2. El contenido de los Planos constará, como mínimo, de los siguientes documentos:
 - a) Plano de situación de actividad y/o instalación, en función de la zonificación, locales colindantes y viviendas.
 - b) Plano de situación de los focos sonoros y/o vibratorios.
 - c) Plano-Detalle de las medidas correctoras diseñadas.

CAPÍTULO 3ª.- EJECUCIÓN TÉCNICA DE LAS MEDIDAS DE PREVENCIÓN ACÚSTICA

Artículo 30.- Técnico Competente

Todas las actuaciones descritas en este Capítulo, deberán ser realizadas por técnico competente y visadas, en su caso, por el correspondiente Colegio Profesional, de acuerdo con la normativa aplicable.

Artículo 31.- Valoración de resultados de Aislamiento Acústico como requisito previo a la licencia de apertura

- 1.- Una vez ejecutadas las obras e instalaciones correctoras de los ruidos y vibraciones, previamente a la concesión de licencia de apertura, el titular procederá a realizar una valoración práctica de los resultados conseguidos del aislamiento acústico.
- 2.- La medida del aislamiento acústico de los elementos constructivos se realizará de acuerdo con lo especificado al respecto en la norma UNE-74-040-84 sobre Medida del Aislamiento Acústico de los Edificios y de los Elementos Constructivos, especialmente en su parte cuarta sobre Medida in

Situ del Aislamiento al Ruido Aéreo entre Locales. Su valoración se llevará a efecto mediante un análisis espectral, al menos en banda de octava, a un ruido rosa emitido en el local objeto del proyecto, determinándose el aislamiento acústico normalizado a ruido rosa en dBA. Posteriormente, se comprobará la idoneidad de dichos aislamientos, respecto a las exigencias de la actividad en cuestión.

En el Anexo IV, se realiza una descripción resumen de la citada Norma UNE74-040-84-4.

En el Anexo V, se realiza una descripción resumen de la valoración del procedimiento de cálculo del aislamiento acústico normalizado a ruido rosa en dBA.

- 3.- Para valorar el aislamiento acústico de las fachadas se puede utilizar el siguiente procedimiento:
 - a.- Emisión de un elevado nivel de ruido rosa en el interior del local, procediéndose a evaluar en base al L90, este nivel.
 - b.- Evaluar el nivel sonoro en el exterior del local a 1,5 m. de la fachada, en base al L90, durante un tiempo mínimo de 10 minutos, funcionando la fuente emisora de ruido rosa en el interior del local.
 - c.- Evaluar el nivel sonoro en el exterior del local, en el mismo lugar, durante un período de tiempo de 10 minutos, sin funcionar la fuente de ruido rosa en el interior, utilizando el L90.
 - d.- Realizar las correcciones del ruido de fondo respecto al ruido receptor en el exterior y determinar por diferencia de niveles el aislamiento global de la fachada.

En todo caso para considerar que las mediciones son correctas debe existir, al menos, una diferencia de 3 dBA entre el nivel sonoro registrado en el exterior del local y el ruido de fondo en el exterior del local, sin funcionar la fuente sonora en el interior del local.

- 4.- Se comprobará asimismo que, una vez implantadas las acciones correctoras acústicas, las instalaciones cumplen con los niveles de emisión de ruidos al exterior (N.E.E.), así como que las afecciones sonoras de la fuente sonora sobre el receptor más afectado son inferiores a los valores (N.A.E.) máximos

permitidos para la ubicación y horario de la actividad o instalación que se esté evaluando.

Artículo 32.- Certificación de Aislamiento Acústico

- 1.- Efectuada la comprobación del aislamiento acústico realizado, así como las medidas correctoras de ruidos y vibraciones, conforme a lo indicado en los artículos 30 y 31 de esta ordenanza, se emitirá un certificado de aislamiento acústico, en el que se justifique analíticamente la adecuación de la instalación correctora propuesta para la observancia de las normas de calidad y de prevención acústica que afecten a la actividad de que se trate.
- 2.- La puesta en marcha de las actividades o instalaciones, que, dentro del ámbito de esta Ordenanza, están sujetas a previa licencia municipal, no podrá realizarse hasta tanto no se haya remitido al ayuntamiento la certificación de aislamiento acústico de las mismas en los términos expresados en el Artículo anterior.

CAPÍTULO 4ª.- RÉGIMEN ESPECIAL PARA ZONAS ACÚSTICAMENTE SATURADAS

Artículo 33.- Presupuesto de hecho

Aquellas zonas del Municipio en las que existen múltiples actividades de ocio e instalaciones, debidamente autorizadas, que generan por efecto acumulativo unos niveles sonoros en el exterior que sobrepasan en más de 10 dBA los niveles límite fijados en la Tabla II del Anexo I de esta Ordenanza, podrán ser declaradas Zonas ACÚSTICAMENTE Saturadas.

Artículo 34.- Procedimiento de declaración

El procedimiento se iniciará de oficio o a instancia de parte, comprendiendo los siguientes trámites:

- 1.- Informe Técnico previo que contenga:
 - a) Plano de delimitación inicial de la zona afectada, en función de la ocupación de público y/o de las actividades de ocio existentes, con

definición expresa de éstas indicando las dimensiones de fachadas, ventanas, puertas y demás huecos a calle.

- b) Relación y situación espacial de las actividades que influyen en la aglomeración de personas fuera de los locales.
- c) Estudio acústico, valorando los niveles continuos equivalentes durante el período origen de la contaminación acústica (período nocturno) desde las 23 a las 7 hr. Leq N, bien realizado durante todo el período, o bien durante intervalos repetitivos de 15 minutos de duración, con separación de 2 hrs. entre cada intervalo (Medida Short Time), durante todo el período nocturno, al objeto de conocer las evoluciones temporales de los niveles sonoros en la zona de afección.
- d) Las evaluaciones de la contaminación acústica se realizarán a nivel del 1º piso de viviendas, o bien en planta baja si fuera vivienda de una sola planta.

El número de medidas a realizar en cada calle vendrá definido por la longitud de ésta.

Se realizaran mediciones en todos los cruces de calles, así como un número de medidas entre ambos cruces de calles, teniendo en cuenta que la distancia máxima de separación entre dos mediciones sea de 50 m.

Las mediciones se realizarán al tresbolillo en cada una de las aceras de las calles. Si sólo hubiera una fachada, se realizarán en ésta.

- e) Se realizarán evaluaciones bajo las siguientes situaciones: una evaluación durante un período de fin de semana, en aquellos casos de mayor afección sonora, y otra en los períodos de menor afección sonora, esto es, en días laborables con menor impacto sonoro.

Para ambas valoraciones se utilizarán idénticos puntos de medida e idénticos períodos de evaluación.

- f) Se considerará que existe afección sonora importante y, por lo tanto, podrá ser la zona considerada con Zona Acústicamente Saturada (ZAS) cuando se den los siguientes requisitos:

- 1.- Que la mitad más uno de los puntos evaluados en los períodos de mayor afección sonora tengan un Leq N igual o superior a 65 dBA.
 - 2.- Que la mitad más uno de los puntos evaluados en los días de mayor afección sonora tengan un Leq N superior en dBA a las valoraciones realizadas los días de mínima afección sonora.
- g) Plano de delimitación que contenga todos los puntos en los que se han realizado mediciones, más una franja perimetral de, al menos, 100 m., y siempre hasta el final de la manzana, que será considerada como zona de respeto.
- 2.- Trámite de información pública.
 - 3.- Declaración de Zona Acústicamente Saturada, con expresión de los lugares afectados, medidas adoptadas y plazo de vigencia de la misma.
 - 4.- Publicación en el Boletín Oficial de la Provincia y comunicación así mismo en la prensa de la localidad de mayor difusión.

Artículo 35.- Efectos de la declaración

1. Las Zonas Acústicamente Saturadas quedarán sujetas a un régimen especial de actuaciones de carácter temporal, que tendrá por objeto la progresiva reducción de los niveles sonoros exteriores, hasta alcanzar los límites establecidos en esta Ordenanza.
2. A tenor de los resultados de la instrucción del procedimiento de declaración, podrán adoptarse por el órgano municipal competente, las siguientes medidas:
 - a) Suspensión del otorgamiento de nuevas licencias de apertura, modificación o ampliación de locales sujetos a la normativa de espectáculos, establecimientos públicos y actividades recreativas.
 - b) Limitación del régimen de horarios de acuerdo con la normativa vigente.
 - c) Prohibición o limitación horaria de colocar mesas y sillas en la vía pública, así como suspensión temporal de las licencias concedidas.

- d) Establecimiento de restricciones para el tráfico rodado.
- e) Establecimiento de límites de emisión al exterior más restrictivos que los de carácter general, exigiendo a los titulares de las actividades las medidas correctoras complementarias.
- f) Cualquier otra medida adecuada para alcanzar en la Zona los niveles límite de ruido establecidos en la presente Ordenanza.

CAPÍTULO 5º.- RÉGIMEN DE ACTIVIDADES SINGULARES

SECCIÓN 1ª.- VEHÍCULOS A MOTOR

Artículo 36.-

Todo vehículo de tracción mecánica deberá tener en buenas condiciones de funcionamiento los órganos capaces de producir ruidos, con la finalidad de que el nivel sonoro emitido por el vehículo, con el motor en funcionamiento, no exceda de los valores límite de emisiones establecidos en las Tablas I y II del Anexo II, de esta ordenanza.

Artículo 37.-

- 1.- Se prohíbe forzar las marchas de los vehículos a motor produciendo ruidos molestos como aceleraciones innecesarias, forzar el motor en pendientes, etc.
- 2.- Se prohíbe la circulación de vehículos a motor con silenciadores no eficaces, incompletos, inadecuados o deteriorados, y utilizar dispositivos que puedan anular la acción del silenciador.
- 3.- Se prohíbe el uso de bocinas o cualquier otra señal acústica dentro del núcleo urbano, salvo en los casos de inminente peligro, atropello o colisión. Se exceptúan los vehículos en servicio de la policía gubernativa o municipal, Servicio de Extinción de Incendios y Salvamentos y otros vehículos destinados a servicios de urgencias debidamente autorizados que quedarán no obstante sujetos a las siguientes prescripciones:

- a) Todos los vehículos destinados a servicios de urgencias, dispondrán de un mecanismo de regulación de la intensidad sonora de sus dispositivos acústicos que la reducirá a unos niveles comprendidos entre 70 y 90 dBA durante el período nocturno (entre las 23 horas y las 7 horas de la mañana).
 - b) Los conductores de los vehículos destinados a servicio de urgencias no utilizarán los dispositivos de señalización acústica de emergencia nada más que en los casos de notable necesidad y cuando no sea suficiente la señalización luminosa. Los jefes de los respectivos servicios de urgencias serán los responsables de instruir a los conductores en la necesidad de no utilizar indiscriminadamente dichas señales acústicas.
- 4.- El volumen acústico de los equipos musicales instalados en vehículos automóviles no deberá trascender al exterior de dichos vehículos, superando los niveles de emisión al exterior establecidos en esta ordenanza.

Artículo 38.-

Cuando en determinadas zonas o vías urbanas se aprecie una degradación notoria del medio ambiente urbano por exceso de ruido imputable al tráfico, el ayuntamiento podrá prohibirlo o restringirlo, salvo el derecho de acceso a los residentes en la zona.

Artículo 39.-

- 1.- La policía municipal formulará denuncia contra el titular de cualquier vehículo que infrinja los valores límite de emisión permitidos, indicando la obligación de presentar el vehículo en el lugar y la hora determinados para su reconocimiento e inspección.

Este reconocimiento e inspección podrá referirse tanto al método de vehículo en movimiento, como al de vehículo parado que se describen en el Anexo III de esta Ordenanza.

- 2.- Si el vehículo no se presenta en el lugar y la fecha fijados, se presumirá que el titular está conforme con la denuncia formulada y se incoará el correspondiente expediente sancionador.

- 3.- Si en la inspección efectuada, de acuerdo con lo que dispone el Anexo III de esta Ordenanza, se obtienen niveles de evaluación superiores a los valores límites de emisión permitidos, se incoará expediente sancionador, otorgándose un plazo máximo de 10 días para que se efectúe la reparación del vehículo y vuelva a presentarse.

No obstante, si en la medida efectuada se registra un nivel de evaluación superior en 6 dBA o más al valor límite de emisión establecido, se procederá a la inmovilización inmediata del vehículo, sin perjuicio de autorizar su traslado para su reparación siempre que ésta se efectúe de manera inmediata. Una vez hecha la reparación, se realizará un nuevo control de emisión.

SECCIÓN 2ª.- NORMAS PARA SISTEMAS SONOROS DE ALARMAS

Artículo 40.-

A efectos de esta ordenanza se entiende por sistema de alarma todo dispositivo sonoro que tenga por finalidad indicar que se está manipulando sin autorización la instalación, el bien o el local en el que se encuentra instalado.

Se establecen las siguientes categorías de alarmas sonoras:

- Grupo 1.- Aquellas que emiten al medio ambiente exterior.
- Grupo 2.- Aquellas que emiten a ambientes interiores comunes o de uso público o compartido.
- Grupo 3.- Aquellas cuya emisión sonora sólo se produce en el local especialmente designado para su control y vigilancia, pudiendo ser éste privado o correspondiente a empresa u organismo destinado a este fin.

Artículo 41.-

Atendiendo a las características de su elemento emisor sólo se permiten instalar alarmas con un sólo tono o dos alternativos constantes. Quedan expresamente prohibidas las alarmas con sistema en el que la frecuencia se pueda variar de forma controlada.

Artículo 42.-

Las alarmas del Grupo 1 cumplirán los siguientes requisitos:

- La instalación se realizará de tal forma que no deteriore el aspecto exterior de los edificios.
- La duración máxima de funcionamiento continuado del sistema sonoro no podrá exceder, en ningún caso, de 60 segundos.
- Se autorizan sistemas que repitan la señal de alarma sonora un máximo de dos veces, separadas cada una de ellas por un período de silencio comprendido entre 30 y 60 segundos.
- El ciclo de alarma sonora puede hacerse compatible con la emisión de destellos luminosos.
- El nivel sonoro máximo autorizado es de 85 dBA, medidos a 3 m. de distancia y en la dirección de máxima emisión.

Artículo 43.-

Las alarmas del Grupo 2 cumplirán los siguientes requisitos:

- La duración máxima de funcionamiento continuado del sistema sonoro no podrá exceder, en ningún caso, de 60 segundos.
- Se autorizan sistemas que repitan la señal de alarma sonora un máximo de dos veces, separadas cada una de ellas por un período de silencio comprendido entre 30 y 60 segundos.
- El ciclo de alarma sonora puede hacerse compatible con la emisión de destellos luminosos.
- El nivel sonoro máximo autorizado es de 70 dBA, medidos a 3 m. de distancia y en la dirección de máxima emisión.

Artículo 44.-

Las alarmas del Grupo 3:

- No tendrán más limitaciones en cuanto a niveles sonoros transmitidos a locales o ambientes colindantes que las establecidas en esta Ordenanza.

Artículo 45.-

Los sistemas de alarma, regulados por el R.D. 880/81 de 8 de mayo y demás disposiciones legales sobre prestaciones privadas de servicios de seguridad, deberán estar en todo momento en perfecto estado de ajuste y funcionamiento con el fin de impedir que se activen por causas injustificadas o distintas a las que motivaron su instalación.

Se prohíbe el accionamiento voluntario de los sistemas de alarma, salvo en los casos y horarios que se indican a continuación:

- a) Pruebas excepcionales, cuando se realizan inmediatamente después de la instalación para comprobar su correcto funcionamiento.
- b) Pruebas rutinarias o de comprobación periódica de funcionamiento.

En ambos casos, las pruebas se realizarán entre las 10 y las 20 horas y por un período de tiempo no superior a cinco minutos. No se podrá realizar más de una comprobación rutinaria al mes y previo conocimiento de los servicios municipales.

Artículo 46.-

Las alarmas acústicas antirrobo que se instalen en los vehículos automóviles deben ajustarse de forma que no puedan entrar en funcionamiento por pequeños impactos, golpes o movimientos leves del vehículo. En todo caso deben interrumpir su funcionamiento después de 45 segundos de su puesta en marcha, siempre que desaparezca la causa que provocó su disparo.

SECCIÓN 3ª.- ACTIVIDADES DE OCIO, ESPECTÁCULOS, RECREATIVAS CULTURALES Y DE ASOCIACIONISMO

Artículo 47.- Actividades en locales cerrados

- 1.- Además de cumplir con los requisitos formulados en los artículos 19 y 20 de esta Ordenanza, y demás condiciones establecidas en las licencias de actividad, este tipo de locales deberá respetar el horario de cierre establecido legalmente.

- 2.- Además, los titulares de los establecimientos deberán velar para que los usuarios, al entrar y salir del local, no produzcan molestias al vecindario. En caso de que sus recomendaciones no sean atendidas, deberán avisar inmediatamente a la policía municipal, a los efectos oportunos.
- 3.- En todos aquellos casos en que se haya comprobado la existencia reiterada de molestias al vecindario, el ayuntamiento podrá imponer al titular de la actividad, la obligación de disponer, como mínimo, de una persona encargada de la vigilancia en el exterior del establecimiento.

Artículo 48.- Actividades locales al aire libre

- 1.- En las autorizaciones, que con carácter discrecional y puntual, se otorguen para las actuaciones de orquestas, grupos musicales, y otros espectáculos en terrazas o al aire libre, figurarán como mínimo los condicionamientos siguientes:
 - a.- Carácter estacional o de temporada.
 - b.- Limitación de horario de funcionamiento.

Si la actividad se realiza sin la correspondiente autorización municipal o incumpliendo las condiciones establecidas en ésta, el personal acreditado del ayuntamiento podrá proceder a paralizar inmediatamente la actividad, sin perjuicio de la correspondiente sanción.

- 2.- Los kioscos, terrazas de verano y/o discotecas de verano con horario nocturno, que dispongan de equipos de reproducción musical, deberán acompañar a la solicitud de licencia un estudio acústico de la incidencia de la actividad sobre su entorno, al objeto de poder delimitar con claridad el nivel máximo de volumen permitido a los equipos musicales, a fin de asegurar que en el lugar de máxima afección sonora no se superen los correspondientes valores N.A.E. definidos en el Artículo 5 de esta Ordenanza.

Al objeto de poder asegurar esta premisa, cuando el nivel sonoro de emisión sea superior a 90 dBA, los equipos de reproducción sonora deberán instalar un limitador-controlador que cumpla lo preceptuado en el Artículo 19 de esta Ordenanza.

Artículo 49.- Actividades ruidosas en la vía pública

- 1.- En aquellos casos en los que se organicen actos en las vías públicas con proyección de carácter oficial, cultural, religioso o de naturaleza análoga, el ayuntamiento podrá adoptar las medidas necesarias para modificar, con carácter temporal en las vías o sectores afectados, los niveles señalados en las tablas 1 y 2 del anexo I de esta ordenanza.
- 2.- En las vías públicas y otras zonas de concurrencia pública, no se podrán realizar actividades como cantar, proferir gritos, hacer funcionar aparatos de radio, televisores, instrumentos musicales, tocadiscos, mensajes publicitarios, altavoces, etc., que superen los valores N.E.E. establecidos en el Artículo 6 de la presente Ordenanza.

SECCIÓN 4ª.- TRABAJOS EN VÍA PÚBLICA Y EN LAS EDIFICACIONES

Artículo 50.-

Los trabajos realizados en la vía pública y en las edificaciones se ajustarán a las siguientes prescripciones:

- 1.- El horario de trabajo será comprendido entre las 7 y las 23 hr. en los casos en que los niveles de emisión de ruido superen los indicados en la Tabla 2, ANEXO I de esta Ordenanza para los períodos nocturnos.
- 2.- No se podrán emplear máquinas cuyo nivel de emisión sea superior a 90 dBA. En caso de necesitar un tipo de máquina especial cuyo nivel de emisión supere los 90 dBA (medido a 5m. de distancia), se pedirá una autorización especial, donde se definirá el motivo de uso de dicha máquina y su horario de funcionamiento. Dicho horario deberá ser expresamente autorizado por los servicios técnicos municipales.
- 3.- Se exceptúan de la obligación anterior las obras urgentes, las que se realicen por razones de necesidad o peligro y aquellas que por sus inconvenientes no puedan realizarse durante el día. El trabajo nocturno deberá ser expresamente autorizado por el ayuntamiento.

Artículo 51.-

Se prohíben las actividades de carga y descarga de mercancías, manipulación de cajas, contenedores, materiales de construcción y objetos similares entre las 23 y las 7 horas, cuando estas operaciones superen los valores de emisión (N.E.E.) establecidos en el Artículo 6. de la presente Ordenanza y afecten a zonas de vivienda y/o residenciales.

SECCIÓN 5ª.- RUIDOS PRODUCIDOS EN EL INTERIOR DE LAS EDIFICACIONES POR LAS ACTIVIDADES COMUNITARIAS QUE PUDIERAN OCASIONAR MOLESTIAS

Artículo 52.- Ruidos en el interior de los edificios

- 1.- La producción de ruido en el interior de los edificios deberá mantenerse dentro de los valores límites que exige la convivencia ciudadana y el respeto a los demás.
- 2.- Se prohíbe cualquier actividad perturbadora del descanso ajeno en el interior de las viviendas, en especial desde las 23 hr. hasta las 7 hr., que supere los valores de los N.A.E. establecidos en el Artículo 5 de la presente Ordenanza.
- 3.- La acción municipal irá dirigida especialmente al control de los ruidos y de las vibraciones en horas de descanso, debido a:
 - a) El volumen de la voz humana.
 - b) Animales domésticos.
 - c) Aparatos e instrumentos musicales o acústicos.
 - d) Funcionamiento de instalaciones de aire acondicionado, ventilación y refrigeración.

Artículo 53.-

Los poseedores de animales domésticos están obligados a adoptar las medidas necesarias para impedir que la tranquilidad de sus vecinos sea alterada por el comportamiento de aquéllos.

Artículo 54.-

- 1.- El funcionamiento de los aparatos y de los instrumentos musicales o acústicos en el interior de las viviendas, deberá ajustarse de forma que no se superen los valores de N.A.E. establecidos en el Artículo 5 de esta Ordenanza.
- 2.- El funcionamiento de las instalaciones de aire acondicionado, ventilación y refrigeración no originará en los edificios contiguos o próximos, no usuarios de estos servicios, valores N.A.E. superiores a los establecidos en el Artículo 5 de la presente Ordenanza.

Artículo 55.-

- 1.- Los infractores de alguno/s de los Artículos contenidos en esta Sección, previa denuncia y comprobación de la Policía Local o del personal acreditado del ayuntamiento, serán requeridos para que cesen la actividad perturbadora, sin perjuicio de la imposición de la sanción correspondiente.
- 2.- A estos efectos, el responsable del foco emisor tiene la obligación de facilitar el acceso al edificio al personal acreditado del ayuntamiento.

TÍTULO IV

NORMAS DE CONTROL Y DISCIPLINA ACÚSTICA

CAPÍTULO 1º.- LICENCIAS MUNICIPALES

Artículo 56.- Control de las Normas de calidad y prevención

Las normas de calidad y de prevención acústica establecidas en la presente Ordenanza, serán exigibles a los responsables de las actividades e instalaciones a través de las correspondientes autorizaciones municipales, sin perjuicio de lo previsto en las normas de disciplina ambiental acústica.

Artículo 57.- Carácter condicionado de las licencias

Las autorizaciones municipales, a través de las cuales se efectúa el control de las normas de calidad y de prevención acústica, legitiman el libre ejercicio de las actividades e instalaciones a que se refiere esta Ordenanza, en tanto que éstas observen las exigencias y condicionamientos contemplados en el proyecto y estudio acústico legalmente autorizado.

Artículo 58.- Actividades o instalaciones sujetas a calificación ambiental

- 1.- Corresponde al Ayuntamiento o Entidad local competente el control de las actividades e instalaciones productoras de ruidos y vibraciones que están sujetas a Calificación Ambiental, de conformidad con el Artículo 86.2 de la Ley 7/1994 de 18 de mayo de Protección Ambiental de Andalucía y Decreto 297/1995 de 19 de diciembre, por el que se aprueba el Reglamento de Calificación Ambiental.
- 2.- Los titulares de dichas actividades e instalaciones deberán adjuntar al Proyecto Técnico a que se refiere el Artículo 9.1 del Decreto 297/1995 de 19 de diciembre, el Estudio Acústico que se regula en los Artículos 24 y siguientes de esta Ordenanza.

Artículo 59.- Actividades o instalaciones no sujetas a medidas de prevención ambiental.

Las actividades e instalaciones productoras de ruidos o vibraciones precisadas de licencia municipal y no sujetas a medidas de prevención ambiental,

conforme al Artículo 8 de la Ley 7/1994 de 18 de mayo de Protección Ambiental de Andalucía, deberán adjuntar a la solicitud de licencia el Estudio Acústico, en los términos regulados en esta Ordenanza.

CAPÍTULO 2º.- VIGILANCIA E INSPECCIÓN

Artículo 60.- Atribuciones del Ayuntamiento

- 1.- Corresponde al Ayuntamiento la adopción de las medidas de vigilancia e inspección necesarias para hacer cumplir las normas de calidad y de prevención acústica establecidas en esta Ordenanza, sin perjuicio de las facultades de la Consejería de Medio Ambiente en los términos del Artículo 78 de la Ley 7/94 de 18 de mayo de Protección Ambiental.
- 2.- El personal acreditado en funciones de inspección tendrá, entre otras, las siguientes facultades:
 - a) Acceder, previa identificación, y con las autorizaciones pertinentes, en su caso, a las actividades, instalaciones o ámbitos generadores o receptores de focos sonoros.
 - b) Requerir la información y la documentación administrativa que autorice las actividades e instalaciones objeto de inspección.
 - c) Proceder a la medición, evaluación y control necesarios en orden a comprobar el cumplimiento de las disposiciones vigentes en la materia y de las condiciones de la autorización con que cuente la actividad. A estos efectos, los titulares de las actividades deberán hacer funcionar los focos emisores en la forma que se les indique.
- 3.- Los titulares de las instalaciones o equipos generadores de ruidos, tanto al aire libre como en establecimientos o locales, facilitarán a los inspectores el acceso a instalaciones o focos de emisión de ruidos y dispondrán su funcionamiento a las distintas velocidades, cargas o marcas que les indiquen dichos inspectores, pudiendo presenciar aquéllos el proceso operativo.

Artículo 61.- Denuncias

- 1.- Las denuncias que se formulen darán lugar a la apertura de las diligencias correspondientes, con el fin de comprobar la veracidad de los hechos

denunciados y, si es necesario, a la incoación de un expediente sancionador, notificándose a los denunciantes las resoluciones que se adopten.

- 2.- Al formalizar la denuncia se deberán facilitar los datos necesarios, tanto del denunciante como de la actividad denunciada, para que por los órganos municipales competentes puedan realizarse las comprobaciones correspondientes.

Artículo 62.- Actuación inspectora

A los efectos de armonizar la actuación inspectora, los niveles de ruidos y vibraciones transmitidos, medidos y calculados, que excedan de los valores fijados en la presente Ordenanza, se clasificarán en función de los valores sobrepasados respecto de los niveles límite, según los siguientes criterios:

- a) Poco ruidoso: Cuando el exceso del nivel sonoro sea inferior o igual a 3 dBA, o el nivel de vibración supere en una curva la correspondiente curva base en aplicación.
- b) Ruidoso: Cuando el exceso del nivel sonoro sea superior a 3 dBA, e inferior o igual a 6 dBA, o el nivel de vibración supere en dos curvas la correspondiente curva base en aplicación.
- c) Intolerable: Cuando el exceso del nivel sonoro sea superior a 6 dBA, o el nivel de vibración supere en tres curvas la correspondiente curva base en aplicación.

Artículo 63.- Contenido del Acta de Inspección

El dictamen resultante de la inspección realizada por los órganos competentes, podrá ser:

- a) Dictamen favorable: Cuando el resultado de la inspección determine que el nivel sonoro o de vibración es igual o inferior al permitido.
- b) Dictamen condicionado: Cuando el resultado de la inspección determine un exceso sobre el nivel sonoro permitido no superior a 6 dBA o de vibración no superior a dos curvas base respecto a la máxima admisible para cada situación.

- c) Dictamen negativo: Cuando el resultado de la inspección determine un exceso sobre el nivel sonoro permitido superior a 6 dBA o de vibración superior a tres curvas base respecto a la máxima admisible para cada situación.

CAPÍTULO 3º.- MEDIDAS CAUTELARES

Artículo 64.- Adopción de medidas correctoras

En caso de informe condicionado, sin perjuicio de las sanciones que procedan, se establecerán unos plazos para la corrección de estos niveles sonoros, que serán los siguientes:

- a) Nivel poco ruidoso: Se concederá un plazo de dos meses.
- b) Nivel ruidoso: Se concederá un plazo de un mes.

Artículo 65.- Suspensión del funcionamiento de la actividad

- 1.- Cuando el resultado de la inspección sea negativo, la autoridad municipal competente, previa iniciación de expediente sancionador, podrá dictar resolución que suspenda el funcionamiento de la actividad, en tanto se instalen y comprueben las medidas correctoras fijadas para evitar un nivel sonoro o de vibración que exceda del permitido.
- 2.- En casos debidamente justificados podrá concederse una prórroga en los plazos específicos de adaptación.

Artículo 66.- Cese de actividades sin licencia

Tratándose de actividades e instalaciones productoras de ruidos o vibraciones que no cuenten con la necesaria licencia municipal, se procederá por la autoridad municipal competente al cese de la actividad, previa iniciación de expediente sancionador.

Artículo 67.- Orden de cese inmediato del foco emisor

- 1.- En el supuesto de producción de ruidos y vibraciones que, contraviniendo esta Ordenanza, provoquen riesgo de grave perjuicio para la salud de las personas, los agentes municipales competentes propondrán la suspensión inmediata del funcionamiento de la fuente perturbadora, de no ser atendido el requerimiento previo al responsable de la actividad para que adopte las medidas correctoras precisas para adaptarse a la ordenanza.
- 2.- El órgano municipal competente acordará, en su caso, la orden de cese inmediato del foco emisor, sin perjuicio de las responsabilidades a que hubiere lugar.

Artículo 68.- Multas coercitivas

A fin de obligar a la adopción de las medidas correctoras que sean procedentes, la autoridad municipal competente podrá imponer multas coercitivas sucesivas de hasta 50.000 pesetas cada una, que se aplicarán una vez transcurrido el plazo otorgado para la adopción de las medidas ordenadas.

CAPÍTULO 4º.- INFRACCIONES Y SANCIONES

Artículo 69.- Infracciones administrativas

- 1.- Se consideran infracciones administrativas las acciones y las omisiones que sean contrarias a las normas establecidas en esta Ordenanza.
- 2.- Las infracciones se clasifican en graves y leves, de conformidad con la tipificación establecida en los Artículos siguientes.

Artículo 70.- Infracciones administrativas graves

Constituyen infracciones administrativas graves, las siguientes conductas contrarias a esta Ordenanza:

- a) No facilitar el acceso para realizar las mediciones sobre niveles de emisión sonoros y de vibraciones.
- b) El incumplimiento de las exigencias y condiciones de aislamiento acústico en edificaciones.

- c) La manipulación de los dispositivos del equipo limitador-controlador, de modo que altere sus funciones, o bien, su no instalación.
- d) El incumplimiento de las prescripciones técnicas generales establecidas en esta Ordenanza.
- e) Exceder los límites de emisión sonora en más de 6 dBA.
- f) Transmitir niveles de vibración correspondientes a más de dos curvas base inmediatamente superior a la máxima admisible para cada situación.
- g) Incumplimiento de las condiciones de aislamiento acústico o vibratorio establecidas en la licencia municipal.

Artículo 71.- Infracciones administrativas leves

Constituyen infracciones administrativas leves, las siguientes conductas contrarias a esta Ordenanza:

- a) El no facilitar la información sobre medidas de emisiones e inmisiones en la forma y en los periodos que se establezcan.
- b) Exceder los límites admisibles de emisión en 6 o menos dBA.
- c) Transmitir niveles de vibración de hasta dos curvas base inmediatamente superior a la máxima admisible para cada situación.
- d) Poner en funcionamiento focos emisores fuera del horario autorizado, tratándose de instalaciones que tienen establecidos límites horarios de funcionamiento.
- e) El comportamiento incívico de los vecinos cuando desde sus viviendas transmitan ruidos que superen los niveles de inmisión establecidos en esta Ordenanza.
- f) Cualquier otra conducta contraria a esta Ordenanza.

Artículo 72.- Personas responsables

Son responsables de las infracciones, según los casos, y de conformidad con el artículo 130 de la Ley 30/92 de 26 de noviembre, las siguientes personas:

- a) Los titulares de las licencias o autorizaciones municipales.
- b) Los explotadores de la actividad.
- c) Los técnicos que emitan los certificados correspondientes.
- d) El titular del vehículo o motocicleta o su conductor.
- e) El causante de la perturbación.

Artículo 73.- Procedimiento sancionador

La autoridad municipal competente ordenará la incoación de los expedientes sancionadores e impondrá las sanciones que corresponda según esta Ordenanza, observando la normativa vigente en materia de procedimiento sancionador.

Artículo 74.- Cuantía de las multas

- 1.- Las infracciones graves serán sancionadas con multas desde 1.000.001 hasta 10.000.000 pesetas.
- 2.- Las infracciones leves serán sancionadas con multas hasta 1.000.000 pesetas.

Artículo 75.- Graduación de las multas

- 1.- Las multas correspondientes a cada clase de infracción se graduarán teniendo en cuenta la valoración de los siguientes criterios:
 - a) El riesgo de daño a la salud de las personas.
 - b) La alteración social a causa de la actividad infractora.
 - c) El beneficio derivado de la actividad infractora.
 - d) Las circunstancias dolosas o culposas del causante de la infracción.

- e) La reincidencia por comisión en el término de un año de más de una infracción de la misma naturaleza cuando así haya sido declarado con resolución firme.
 - f) Infracciones en zonas acústicas saturadas.
- 2.- Tendrá la consideración de circunstancia atenuante de la responsabilidad, la adopción espontánea, por parte del autor de la infracción, de medidas correctoras con anterioridad a la incoación del expediente sancionador.

Artículo 76.- Prescripción de infracciones y sanciones

Las infracciones y sanciones administrativas previstas en esta Ordenanza prescribirán en los siguientes plazos:

- .- Las graves en el de dos años.
- .- Las leves en el de seis meses.

DISPOSICIÓN ADICIONAL

Los Ayuntamientos, dentro del ámbito de aplicación de esta Ordenanza, son competentes para hacer cumplir la normativa comunitaria, la legislación estatal y la legislación de la Comunidad Autónoma, en materia de protección acústica.

DISPOSICIÓN TRANSITORIA

Las actividades e instalaciones a que se refiere la presente Ordenanza que estuvieren en funcionamiento con anterioridad al 8 de marzo de 1996, deberán ajustarse a los niveles de emisión de ruidos previstos en el Decreto 74/1996 de 20 de febrero, por el que se aprueba el Reglamento de la Calidad del Aire, sin perjuicio de serles aplicables desde la entrada en vigor de esta Ordenanza los límites de inmisión sonora, los de vibraciones, así como las normas de prevención acústica.

ANEXO I

TABLA N° 1

LÍMITES DE INMISIÓN SONORA

ZONIFICACIÓN	TIPO DE LOCAL	DÍA (7-23)	NOCHE (23-7)	
Equipamientos	Sanitario y bienestar social		30	25
	Cultural y religioso	30	30	
	Educativo	40	30	
	Para ocio	40	40	
Servicios Terciarios Hospedaje		40	30	
	Oficinas	45	35	
	Comercio	55	45	
Residencial	Piezas habitables, excepto cocinas y cuartos de baño	35	30	
	Pasillos, aseos y cocinas	40	35	
	Zonas de acceso común	50	40	

TABLA N° 2

LÍMITES DE EMISIÓN SONORA

NIVELES LÍMITES (dBA)

SITUACIÓN ACTIVIDAD	DÍA (7-23)	NOCHE (23-7)
Zona de equipamiento sanitario.	60	50
Zona con residencia, servicios terciarios, no comerciales o equipamientos no sanitarios.	65	55
Zona con actividades comerciales.	70	60
Zona con actividad industrial o servicio urbano excepto servicios de administración.	75	70

TABLA N° 3

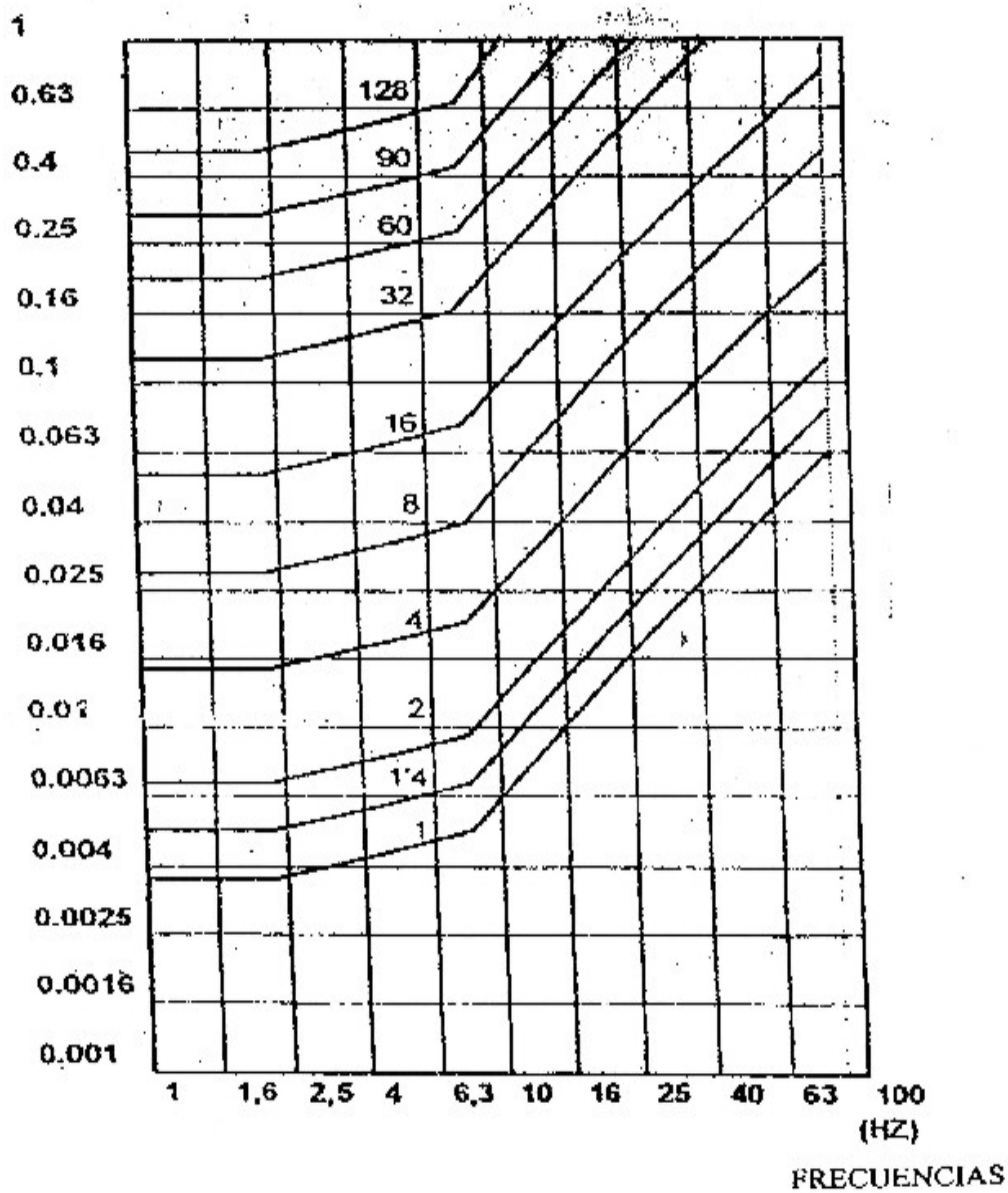
LÍMITES DE INMISIÓN POR VIBRACIONES

¡Error! Marcador no definido. ESTÁNDARES LIMITADORES PARA LA TRANSMISIÓN DE VIBRACIONES		
Uso del recinto afectado	Período	Curva Base
SANITARIO	Diurno Nocturno	1 1
RESIDENCIAL	Diurno Nocturno	1 1,4
OFICINAS	Diurno Nocturno	4 4
ALMACÉN Y COMERCIAL	Diurno Nocturno	8 8

GRÁFICO N° 1

CURVAS BASES DE NIVELES DE INMISIÓN DE VIBRACIONES

ACELERACIONES (m/s²)



ANEXO II

TABLA I

LÍMITES MÁXIMOS DE NIVEL SONORO PARA MOTOCICLETAS

Categoría de motocicletas Cilindrada	Valores expresados en dB(A)
\leq 80 c.c.	78
\leq 125 c.c.	80
\leq 350 c.c.	83
\leq 500 c.c.	85
$>$ 500 c.c.	86

Los límites máximos a aplicar a los ciclomotores serán los correspondientes a los establecidos en esta Tabla a similitud de cilindrada.

LÍMITES MÁXIMOS DE NIVEL SONORO PARA OTROS VEHÍCULOS

<u>Categorías de vehículos</u>	<u>Valores expresados en dB(A)</u>
Vehículos destinados al transporte de personas con capacidad para 8 plazas Sentadas como máximo, además del asiento del conductor.	80
Vehículos destinados al transporte de personas con capacidad para más de 8 plazas sentadas, además del asiento del conductor, y cuyo peso máximo no sobrepase las 3,5 toneladas.	81
Vehículos destinados al transporte de personas con capacidad para más de 8 plazas sentadas, además del asiento del conductor, y cuyo peso máximo exceda las 3,5 toneladas.	82
Vehículos destinados al transporte de personas con capacidad para más de 8 plazas sentadas, además del asiento del conductor, cuyo motor tenga una potencia igual o superior a 147 KW (ECE)	85
Vehículos destinados al transporte de mercancías, que tengan un peso máximo que no exceda de 12 toneladas.	86
Vehículos destinados al transporte de mercancías, que tengan un peso máximo que exceda de 12 toneladas y cuyo motor tenga una potencia igual o superior a 147 KW (ECE).	88

ANEXO III

MEDIDAS DE NIVELES SONOROS PRODUCIDOS POR VEHÍCULOS A MOTOR.

ANEXO III. 1.- (B.O.E. N° 119, DE 19 DE MAYO DE 1982) MÉTODOS Y APARATOS DE MEDIDA DEL RUIDO PRODUCIDO POR MOTOCICLETAS.-

1.- Aparatos de medida.-

1.1.- Se utilizará un sonómetro de alta precisión, conforme al menos con las especificaciones de la publicación 179 (1996), "Sonómetros de precisión", de la Comisión Electrotécnica Internacional (CEI), relativa a las características de los aparatos de medida de ruido.

La medida se efectuará con una red de ponderación y una constante de tiempo conformes, respectivamente, a la curva A y al tiempo de "respuesta rápida".

1.2.- Se calibrará el sonómetro con referencia a una fuente de ruido estándar inmediatamente antes y después de cada serie de ensayos. Si el valor indicado por el sonómetro en uno de estos calibrados difiere en más de 1 dB del valor correspondiente medido en el último calibrado en campo acústico libre (es decir, en su calibrado anual), el ensayo se deberá considerar como no válido.

1.3.- La velocidad de giro del motor se medirá con tacómetro independiente, cuya exactitud será tal que la cifra obtenida difiera en un 3%, como máximo, de la velocidad efectiva de giro.

2.- Condiciones de ensayo

2.1.- Terreno de ensayo.

2.1.1.- Las medidas se realizarán sobre un terreno despejado donde el ruido ambiental y el ruido del viento sean inferiores al menos en 10 dB(A) del ruido a medir. Podrá tratarse de una zona descubierta de 50 metros de radio cuya parte central, de 10 metros como mínimo, debe ser prácticamente horizontal y construida de cemento, asfalto o de material similar y no debe estar cubierta de nieve en polvo, hierbas altas, tierra blanda, de cenizas o de materiales análogos. En el momento del ensayo no debe encontrarse en la zona de medida ninguna persona

a excepción del observador y del conductor, cuya presencia no debe perturbar el resultado de la medida.

2.1.2.- La superficie de la pista de ensayo utilizada para medir el ruido de las motocicletas en movimiento debe ser tal que los neumáticos no produzcan ruido excesivo.

2.1.3.- Las medidas no se realizarán en condiciones meteorológicas desfavorables. Si se utiliza una protección contra el viento, se tendrá en cuenta su influencia sobre la sensibilidad y las características direccionales del micrófono.

2.2.- Vehículo.

2.2.1.- Se realizarán las medidas con la motocicleta montada solamente por el conductor.

2.2.2.- Los neumáticos de la motocicleta deberán ser de las dimensiones prescritas e inflados a la presión conveniente para la motocicleta no cargada.

2.2.3.- Antes de proceder a las medidas se pondrá el motor en sus condiciones normales de funcionamiento en lo que se refiere a:

2.2.3.1.- Las temperaturas.

2.2.3.2.- El reglaje

2.2.3.3.- El carburante.

2.2.3.4.- Las bujías, el carburador, etc. (según proceda).

2.3.- Si la motocicleta está provista de dispositivos que no son necesarios para su propulsión, pero que se utilizan cuando la motocicleta está en circulación normal en carretera, estos dispositivos deberán estar en funcionamiento conforme a las especificaciones del fabricante.

3.- Métodos de ensayo.

3.1.- Medida del ruido de las motocicletas en marcha.

3.1.1.- Condiciones generales de ensayo.

3.1.1.1.- Se efectuarán, al menos, dos medidas por cada lado de la motocicleta. Pueden efectuarse medidas preliminares de ajuste, pero no se tomarán en consideración.

3.1.1.2.- El micrófono se colocará a 1,2 metros \pm 0,1 metros por encima del suelo y a una distancia de 7,5 metros \pm 0,2 metros de eje de marcha de la motocicleta, medido según la perpendicular PP' a este eje (ver figura 1).

3.1.1.3.- Se trazarán en la pista de ensayo dos líneas AA' y BB' paralelas a la línea PP' y situadas respectivamente a 10 metros por delante y por detrás de esta línea. Las motocicletas se aproximarán a velocidad estabilizada, en las condiciones especificadas más adelante, hasta la línea AA'. Cuando la parte delantera de la motocicleta llega a la línea AA', se abrirá a fondo la mariposa de los gases tan rápidamente como sea posible, y se mantendrá en esta posición hasta que la parte posterior de la motocicleta rebase la línea BB'. momento en que se cerrará tan rápidamente como sea posible.

3.1.1.4.- La intensidad máxima registrada constituirá el resultado de la medida. Se considerarán válidas las medidas si la diferencia entre dos medidas consecutivas en un mismo lado del vehículo no es superior a 2 dB(A).

3.1.2.- Determinación de la velocidad de aproximación.

3.1.2.1.- Símbolos autorizados.

Las letras utilizadas como símbolos en el presente párrafo tienen el siguiente significado:

S = Régimen del motor (velocidad en revoluciones/minuto al régimen de potencia máxima)

NA = Régimen del motor estabilizado en la aproximación a la línea AA'.

VA = Velocidad estabilizada del vehículo en la aproximación a la línea AA'.

3.1.2.2.- Motocicletas con caja de velocidades de mando manual.

3.1.2.2.1.- Velocidad de aproximación.

La motocicleta se aproximará a la línea AA' a una velocidad estabilizada tal que:

sea: $N_A = \frac{3}{4} S$, y $V_A \leq 50$ kilómetros/hora.

sea: $\frac{3}{4} S > N_A > \frac{1}{2} S$, y $V_A = 50$ kilómetros/hora.

sea: $N_A = \frac{1}{2} S$, y $V_A \geq 50$ kilómetros/hora.

3.1.2.2.2.- Elección de la relación de la caja de velocidades.

3.1.2.2.2.1.- Las motocicletas provistas de un motor de un cilindro que no supere los 350 c.c. y una caja de velocidades con un máximo de cuatro relaciones en marcha adelante, se ensayarán en la segunda relación.

3.1.2.2.2.2.- Las motocicletas provistas de un motor de un cilindro que no supere los 350 c.c. y de una caja de velocidades de más de cuatro relaciones en marcha adelante, se ensayarán en la tercera relación.

3.1.2.2.2.3.- Las motocicletas provistas de un motor de cilindros superior a 350 c.c. y de una caja de velocidades de al menos tres relaciones en marcha adelante, se ensayarán en la segunda relación.

3.1.2.2.2.4.- El número de relaciones en marcha adelante a tomar en consideración comprende todas las relaciones en las que el motor alcanza el régimen S en las condiciones de potencia máxima. No comprende las relaciones más elevadas (superdirecta) en las que el régimen S no se puede alcanzar.

3.1.2.3.- Motocicletas con cajas de velocidades automáticas.

3.1.2.3.1.- Motocicletas sin selector manual.

La motocicleta se aproximará a la línea AA' a diferentes velocidades estabilizadas de 30, 40 y 50 km/h o a las 3/4 de la velocidad máxima en carretera si este valor es inferior. Se cogerá la condición que dé el nivel de ruido más elevado.

3.1.2.3.2.- Motocicletas provistas de un selector manual de X posiciones de marcha adelante.

3.1.2.3.2.1.-Velocidad de aproximación.

La motocicleta se aproximará a la línea AA' a una velocidad estabilizada correspondiente a :

sea: $A = \frac{3}{4} S$, y $V_A \leq 50$ Kilómetros horas

sea: $V_A = 50$ kilómetros hora y $N_A < \frac{3}{4} S$,

No obstante, si durante el ensayo se produce un retroceso en la primera, la velocidad de la motocicleta ($VA = 50$ kilómetros/hora) se puede aumentar hasta un máximo de 60 kilómetros/hora, a fin de evitar la disminución de relaciones.

3.1.2.3.2.2.- Posición del selector manual.

Si la motocicleta está provista de un selector manual de X posiciones de marcha adelante, se debe realizar el ensayo con el selector en la posición más elevada; no se debe utilizar ningún dispositivo para disminuir a voluntad las relaciones (por ejemplo el "kick-down"). Si después de la línea AA' se produce una disminución automática de la relación, se empezará de nuevo el ensayo utilizando la posición más elevada menos 1 y la posición más elevada menos 2 si es necesario, con el fin de encontrar la posición más elevada del selector que asegure la realización del ensayo sin disminución automática (sin utilizar el "kick down").

3.2.- Medidas del ruido emitido por las motocicletas paradas.

3.2.1.- Naturaleza del terreno de ensayo-condiciones del lugar (ver figura 2).

3.2.1.1.- Las medidas se realizarán con la motocicleta parada en una zona que no presente perturbaciones importantes en el campo sonoro.

3.2.1.2.- Se considerará como zona de medida apropiada todo lugar al aire libre, constituido por un área pavimentada de hormigón, asfalto o de otro material duro de fuerte poder de reflexión, excluyéndose la superficie de tierra, batida o no, y sobre la que se pueda trazar un rectángulo cuyos lados se encuentren a tres metros como mínimo de los extremos de la motocicleta y en el interior del cual no se encuentre ningún obstáculo notable: en particular se evitará colocar la motocicleta a menos de un metro de un bordillo de acera cuando se mide el ruido de escape.

3.2.1.3.- Durante el ensayo no debe haber ninguna persona en la zona de medida, a excepción del observador y del conductor cuya presencia no debe perturbar el resultado de la medida.

3.2.2.- Ruidos parásitos e influencia del viento.

3.2.3.- Métodos de medida.

3.2.3.1.- Número de medidas.

Se realizarán tres medidas como mínimo en cada punto. No se considerarán válidas las medidas si la diferencia entre los resultados de tres medidas hechas

inmediatamente una detrás de otra es superior a 2 dB(A). Se anotará el valor más alto dado por estas tres medidas.

3.2.3.2.- Posición y preparación de la motocicleta.

La motocicleta se colocará en el centro de la zona de ensayo, con la palanca de cambio de marcha en punto muerto y el motor embragado. Si el diseño de la motocicleta no permite respetar esta prescripción, la motocicleta se ensayará de acuerdo con las especificaciones del fabricante relativas al ensayo del motor con la motocicleta parada. Antes de cada serie de medidas se debe poner el motor en sus condiciones normales de funcionamiento, tal como lo defina el fabricante.

3.2.3.3.- Medida del ruido en las proximidades del escape (ver figura 2).

3.2.3.3.1.- Posición del micrófono.

3.2.3.3.1.1.- La altura del micrófono respecto al suelo debe ser igual a la del orificio de salida de los gases de escape, pero en cualquier caso se limitará a un valor mínimo de 0,2 metros.

3.2.3.3.1.2.- La membrana del micrófono se debe orientar hacia el orificio de salida de gases y se colocará a una distancia de 0,5 metros de él.

3.2.3.3.1.3.- El eje de sensibilidad máxima del micrófono debe ser en paralelo al suelo y formar un ángulo de $45^{\circ} \pm 10^{\circ}$ con el plano vertical que determina la dirección de salida de los gases. Se respetarán las instrucciones el fabricante del sonómetro en lo relativo a este eje. Con relación al plano vertical, debe colocarse el micrófono de forma que se obtenga la distancia máxima a partir del plano longitudinal medio de la motocicleta. En caso de duda se escogerá la posición que da la distancia máxima entre el micrófono y el contorno de la motocicleta.

3.2.3.3.1.4.- En el caso de escapes de dos o más salidas que disten entre sí menos de 0,3 metros, se hace una sola medida quedando determinada la posición del micrófono con relación a la salida más alta desde el suelo.

3.2.3.3.1.5.- Para las motocicletas cuyo escape consta de varias salidas, con sus ejes a distancias mayores de 0,3 metros, se hace una medida para cada salida, como si cada una de ellas fuera única y se considerará el nivel máximo.

3.2.3.3.2.- Condiciones del funcionamiento del motor.

3.2.3.3.2.1.- El régimen del motor se estabiliza a 3/4 S.

3.2.3.3.2.2.- Una vez alcanzado el régimen estabilizado, se lleva rápidamente el mando de aceleración a la posición de ralentí. El nivel sonoro se mide durante un período de funcionamiento que comprende un breve espacio de tiempo a régimen estabilizado, más toda duración de la deceleración, considerando como resultado válido de la medida el correspondiente a la indicación máxima del sonómetro.

4.- Interpretación de los resultados.

4.1.- El valor considerado será el que corresponda al nivel sonoro más elevado. En el caso en que este valor supere en 1 dB(A) el nivel máximo autorizado para la categoría a la que pertenece la motocicleta en ensayo, se procederá a una segunda serie de dos medidas.

Tres de los cuatro resultados así obtenidos deberán estar dentro de los límites prescritos.

4.2.- Para tener en cuenta la imprecisión de los aparatos de medida, los valores leídos en el aparato durante la medida se disminuirán en 1 dB(A).

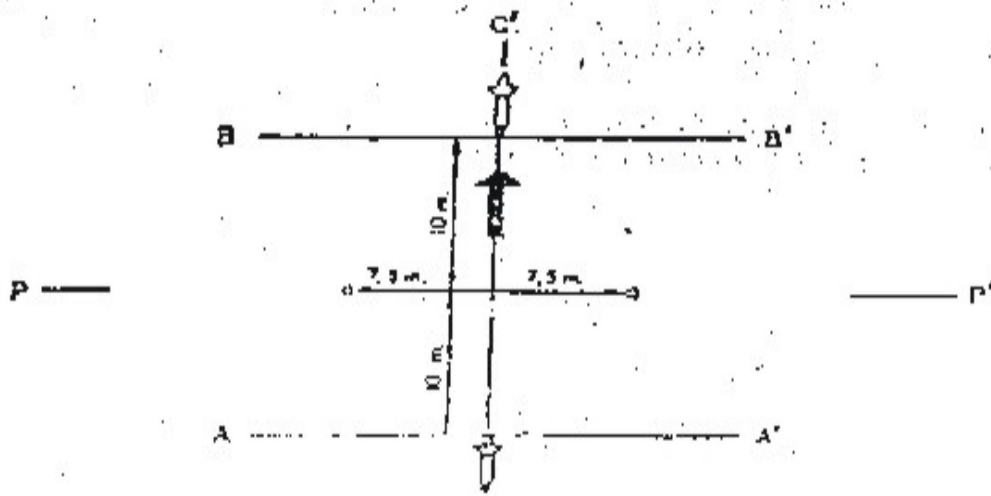


FIGURA 1

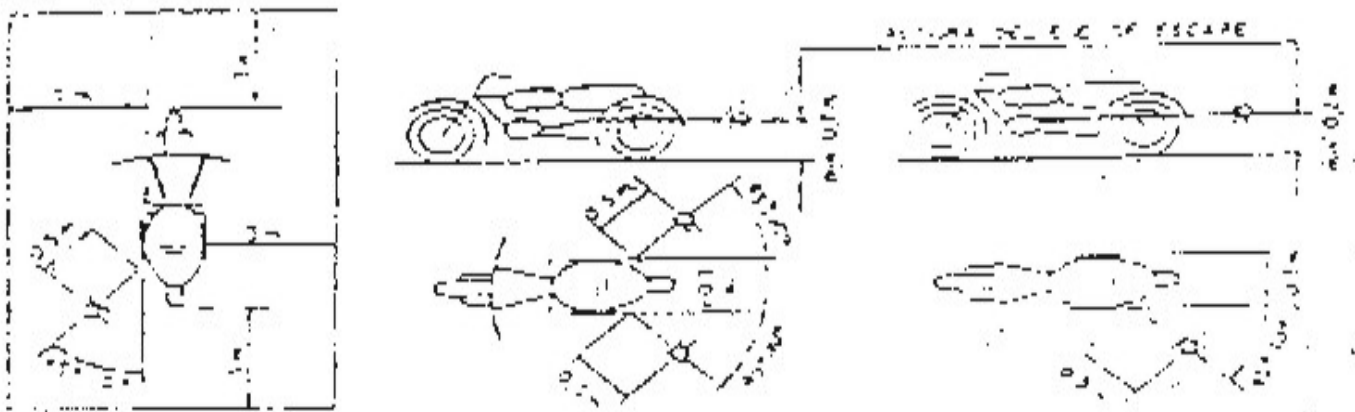


FIGURA 2

ANEXO III.2.- (B.O.E. N° 148, DE 22 DE JUNIO DE 1983)

MÉTODOS Y APARATOS DE MEDIDA DEL RUIDO PRODUCIDO POR LOS AUTOMÓVILES.

1.- Aparatos de medida.

1.1.- Se utilizará un sonómetro de alta precisión, teniendo por lo menos las características especificadas en la CEI 651 (1979), "Sonómetros de precisión", de la Comisión Electrotécnica Internacional, relativa a las características de los aparatos de medida del ruido. La medida se hará con un factor de ponderación y una constante de tiempos conformes, respectivamente, a la curva A y al tiempo de "respuesta rápida".

1.2.- El sonómetro será calibrado por referencia a una fuente de ruido estándar inmediatamente antes y después de cada serie de ensayos. Si el valor indicado por el sonómetro durante uno u otro de estos calibrados se aleja en más de 1 dB del valor correspondiente medido durante el último calibrado en campo acústico libre (es decir, durante el calibrado anual), el ensayo deberá ser considerado como no válido. La desviación efectiva será indicada en la comunicación relativa a la homologación.

1.3.- El régimen del motor será medido por medio de un taquímetro independiente cuya precisión será tal que el valor obtenido no se aleje más del 3 por 100 del régimen efectivo de rotación.

2.- Condiciones de medida.

2.1.- Terreno de ensayo.

2.1.1.- Las medidas se harán sobre un terreno despejado donde el ruido ambiental y el ruido del viento sean inferiores al menos en 10 dB(A) del ruido a medir. Podrá tratarse de una zona descubierta de 50 metros de radio cuya parte central, de al menos 10 metros de radio, debe ser prácticamente horizontal y revestida de hormigón, de asfalto o de un material similar y debe estar despejado de materias como nieve en polvo, tierras blandas, cenizas o hierbas altas. Durante el ensayo ninguna persona debe encontrarse en la zona de medida con excepción del observador y del conductor, cuya presencia no debe perturbar la medida.

2.1.2.- La superficie de la pista de ensayo utilizada para medir el ruido del vehículo en marcha debe ser tal que los neumáticos no provoquen un ruido excesivo.

2.1.3.- Las medidas no deben realizarse con condiciones meteorológicas desfavorables. Si se utiliza una envoltura contra el viento, se tendrá en cuenta su influencia sobre la sensibilidad y las características direccionales del micrófono.

2.2.- Vehículos.

2.2.1.- Las medidas se harán estando los vehículos en vacío y, salvo en el caso de los vehículos inseparables, sin remolque o semirremolque.

2.2.2.- Los neumáticos de los vehículos deberán ser de dimensiones apropiadas e inflados a la o a las presiones convenientes para el vehículo en vacío.

2.2.3.- Antes de las medidas el motor deberá alcanzar sus condiciones normales de funcionamiento en lo referente a:

2.2.3.1.- Las temperaturas.

2.2.3.2.- Los reglajes.

2.2.3.3.- El carburante.

2.2.3.4.- Las bujía, el o los carburadores, etc. (según el caso).

2.2.4.- Si el vehículo tiene mas de dos ruedas motrices, se ensayarán tal y como se supone que se utiliza normalmente en carretera.

2.2.5.- Si el vehículo está equipado de dispositivos que no son necesarios para su propulsión, pero son utilizados cuando el vehículo circula normalmente por carretera, estos dispositivos deberán estar en funcionamiento conforme a las especificaciones del fabricante.

3.- Método de ensayo.

3.1.- Medida del ruido del vehículo en marcha.

3.1.1.- Condiciones generales de ensayo (ver figura 3).

3.1.1.1.- Se efectuarán dos medidas por lo menos de cada lado del vehículo. Podrán hacerse medidas preliminares de reglaje, pero no serán tomadas en consideración.

3.1.1.2.- El micrófono será colocado a $1,2 \pm 0,1$ metros por encima del suelo y a una distancia de $7,5 \pm 0,2$ metros del eje de marcha del vehículo, medido según la perpendicularidad PP' a este eje.

3.1.1.3.- Se trazarán sobre la pista de ensayo dos líneas AA' Y BB' paralelas a la línea PP' y situadas, respectivamente a 10 metros por delante y por detrás de esta línea. Los vehículos serán llevados en velocidad estabilizada en las condiciones especificadas mas adelante hasta la línea AA'. Cuando la delantera del vehículo alcance a línea AA', la mariposa de gases debe ser abierta a fondo tan rápidamente como sea posible y continuar mantenida en esta posición hasta que la trasera del vehículo sobrepase la línea BB', después, será cerrada tan rápidamente como sea posible.

3.1.1.4.- Para los vehículos articulados compuestos de dos elementos indisociables, considerados como constituyendo un solo vehículo, no se tendrá en cuenta el semirremolque para el paso de la línea BB'.

3.1.1.5.- La intensidad máxima leída durante cada medida será tomada como resultado de la medida.

3.1.2.- Determinación de la velocidad de aproximación.

3.1.2.1.- Símbolos utilizados.

Los símbolos utilizados en el presente párrafo tienen la significación siguiente:

S = Régimen del motor (velocidad en revoluciones/minuto al régimen de potencia máxima).

N_A = Régimen del motor estabilizado en la aproximación a la línea AA'.

V_A = Velocidad estabilizada del vehículo en la aproximación a la línea AA'.

3.1.2.2.- Vehículos sin caja de cambio.

Para los vehículos sin caja de cambio o sin mando de transmisión la velocidad estabilizada de aproximación a la línea AA' será tal que se tenga:

Bien $N_A = \frac{3}{4} S$ Y $V_A \leq 50$ Km/h.

Bien $V_A = 50$ Km/h.

3.1.2.3.- Vehículos con caja de cambio de mando manual.

3.1.2.3.1.- Velocidad de aproximación.

Los vehículos se aproximarán a la línea AA' a una velocidad estabilizada tal que se tenga:

Bien $N_A = \frac{3}{4} S$ y $V_A \leq 50$ Km/h.

Bien $V_A = 50$ Km/h.

3.1.2.3.2.- Elección de la relación de la caja de cambios.

3.1.2.3.2.1.- Los vehículos de las categorías M_1 Y N_1 , equipados de una caja, teniendo como máximo cuatro relaciones de marcha hacia adelante, serán ensayados en la segunda relación.

3.1.2.3.2.2.- Los vehículos de las categorías M_1 Y N_2 equipados con una caja, teniendo mas de cuatro relaciones hacia adelante, serán ensayados sucesivamente en la segunda y la tercera relación. Se calculará la media aritmética de los niveles sonoros leídos para cada una de estas dos condiciones.

3.1.2.3.2.3.- Los de las categorías distintas de la M_1 y N_1 cuyo número total de relaciones de marcha adelante sea X (incluyendo los obtenidos por medio de una caja de velocidad auxiliar o de un puente de varias relaciones) serán probados sucesivamente bajo las relaciones cuyo rango sea superior o igual a $x/2$: se utilizará únicamente la condición que dé el nivel de ruido más elevado.

3.1.2.4.- Vehículos con caja de cambios automática..

3.1.2.4.1.- Vehículos sin selector manual.

3.1.2.4.1.1.- Velocidad de aproximación.

El vehículo se aproximará a la línea AA' a diferentes velocidades estabilizadas de 30, 40 y 50 km/h., o a los $\frac{3}{4}$ de la velocidad máxima en carretera si este valor es más bajo. Se retendrá la condición dando el nivel de ruido más alto.

3.1.2.4.2.- Vehículos desprovistos de un selector manual con X posiciones.

3.1.2.4.2.1.- Velocidad de aproximación.

Los vehículos se aproximarán a la línea AA' a una velocidad estabilizada, correspondiendo:

Bien: $N_A = \frac{3}{4}$ de S y $V_A \leq 50$ km/h.

Bien: $V_A = 50$ Km/h. y $N_A < \frac{3}{4}$ de S

Sin embargo, si durante el ensayo hay retrogradación a primera, la velocidad de un vehículo ($V_A = 50$ Km/h) podrá aumentarse hasta un máximo de 60 km/h para evitar el descenso de relaciones.

3.1.2.4.2.2.- Posición del selector manual.

Si el vehículo está provisto de selector manual de x posiciones de marcha adelante, el ensayo debe ser efectuado con el selector en posición X; la retrogradación por mando exterior ("Kick-down", por ejemplo), no debe utilizarse.

Si se produce un descenso automático de la relación después de la línea AA', se recomenará el ensayo utilizando la posición X-1 y la posición X-2 si es necesario, con el fin de encontrar la posición más alta del selector que permite ejecutar el ensayo sin retrogradación automática (no siendo utilizado el dispositivo de retrogradación forzada "kick-down").

3.1.2.4.2.3.- Relaciones auxiliares.

Si el vehículo está provisto de una caja auxiliar con mando manual o de un puente con varias relaciones, se utilizará la posición correspondiendo a la circulación urbana normal, las posiciones especiales del selector destinadas a maniobras lentas o al frenado, o al aparcamiento, no serán utilizadas jamás.

3.2.- Medida del ruido emitido por el vehículo parado.

3.2.1.- Naturaleza del terreno de ensayo-condiciones ambientales.

3.2.1.1.- Las medidas se efectuarán sobre el vehículo parado en una zona tal que el campo sonoro no sea perturbado notablemente.

3.2.1.2.- Se considerará como zona de medida apropiada toda zona al aire libre, constituida por un área recubierta de hormigón, de asfalto o cualquier otro material

duro con fuerte poder de reflexión, excluidas las superficies en tierra, batida o no, y sobre la cual se pueda trazar un rectángulo cuyos lados se encuentre a menos de tres metros, al menos, de la extremidad del vehículo y en el interior del cual no se encuentre ningún obstáculo notable, en particular se evitará colocar el vehículo a menos de un metro del borde de la acera cuando se mida el ruido del escape.

3.2.1.3.- Durante el ensayo ninguna persona debe encontrarse en la zona de medida con excepción del observador y del conductor, cuya presencia no debe perturbar la medida.

3.2.2.- Ruidos parásitos e influencia del viento.

Los niveles de ruido ambiental en cada punto de medida, deben ser al menos 10 dB(A) por debajo de los niveles medidos en los mismos puntos en el curso del ensayo.

3.2.3.- Método de medida.

3.2.3.1.- Número de medidas.

Serán efectuadas tres medidas, al menos, en cada punto de medición. Las medidas sólo serán consideradas válidas si la desviación entre los resultados de las tres medidas, hechas inmediatamente una después de la otra, no son superiores a 2 dB(A). Se retendrá el valor más elevado obtenido en estas tres medidas.

3.2.3.2.- Puesta en posición y preparación del vehículo.

El vehículo será colocado en el centro de la zona de ensayo, la palanca de cambio de velocidades colocada en el punto muerto y el embrague conectado. Si la concepción del vehículo no lo permite, el vehículo será ensayado de acuerdo con las especificaciones del fabricante relativas al ensayo estacionario del motor. Antes de cada serie de medidas el motor deber ser llevado a sus condiciones normales de funcionamiento, tal y como han sido definidas por el fabricante.

3.2.3.3.- Medidas de ruido en proximidad del escape (ver figura 4).

3.2.3.3.1.- Posiciones del micrófono.

3.2.3.3.1.1.- La altura del micrófono sobre el suelo debe ser igual a la del orificio de salida de los gases de escape, pero no debe ser nunca inferior a 0,2 metros.

3.2.3.3.1.2.- La membrana del micrófono debe ser orientada hacia el orificio de salida de los gases y colocada a una distancia de 0,5 metros de éste último.

3.2.3.3.1.3.- El eje de sensibilidad máxima del micrófono debe ser paralelo al suelo y formar un ángulo de $45^\circ \pm 10^\circ$ con el plano que determina la dirección de salida de los gases. Se respetarán las instrucciones del fabricante del sonómetro en lo relativo a este eje. Con relación al plano vertical, debe colocarse el micrófono de forma que se obtenga la distancia máxima a partir del plano longitudinal medio del vehículo. En caso de duda se escogerá la disposición que da la distancia máxima entre el micrófono y el perímetro del vehículo.

3.2.3.3.1.4.- Para los vehículos que tengan un escape con varias salidas espaciadas entre sí menos de 0,3 metros, se hace una única medida, siendo determinada la posición del micrófono en relación a la salida más próxima a uno de los bordes extremos del vehículo o, en su defecto, por la relación a la salida situada mas alta sobre el suelo.

3.2.3.3.1.5.- Para los vehículos que tengan una salida del escape vertical (por ejemplo, los vehículos industriales) el micrófono debe ser colocado a la altura de la salida. Su eje debe ser vertical y dirigido hacia arriba. Debe ir situado a una distancia de 0,5 metros del lado del vehículo más próximo a la salida del escape.

3.2.3.3.1.6.- Para los vehículos que tengan un escape de varias salidas espaciadas entre sí mas de 0,3 metros, se hace una medición para cada salida, como si fuera la única, y se retiene el valor más elevado.

3.2.3.3.2.- Condiciones de funcionamiento del motor.

3.2.3.3.2.1.- El motor debe funcionar a un régimen estabilizado igual a $\frac{3}{4}$ S para los motores de encendido por chispa y motores diesel.

3.2.3.3.2.2.- Una vez que se alcance el régimen estabilizado, el mando de aceleración se lleva rápidamente a la posición de ralentí. El nivel sonoro se mide durante un período de funcionamiento comprendido un breve periodo de régimen estabilizado y toda la duración de la deceleración, siendo el resultado válido de la medida aquel que corresponda al registro máximo del sonómetro.

3.2.3.3.3.- Medida del nivel sonoro.

El nivel sonoro se mide en las condiciones prescritas en el párrafo 3.2.3.3.2. anterior. El valor medido mas alto es anotado y retenido.

4.- Interpretación de resultados.

4.1.- Las medidas del ruido emitido por un vehículo en marcha serán consideradas válidas si la desviación entre las dos medidas consecutivas de un mismo lado del vehículo no es superior a 2 dB(A).

4.2.- El valor retenido será aquel correspondiente al nivel sonoro mas elevado. En el caso en que este valor fuese superior a 1 dB(A) al nivel máximo autorizado, para la categoría a la cual pertenece el vehículo a ensayar, se procederá a una segunda serie de dos medidas. Tres de los cuatro resultados así obtenidos deberán estar en el límite prescrito.

4.3.- Para tener en cuenta la imprecisión de los equipos de medida, los valores leídos sobre los aparatos durante la medida deben ser disminuidos en 1 dB(A).

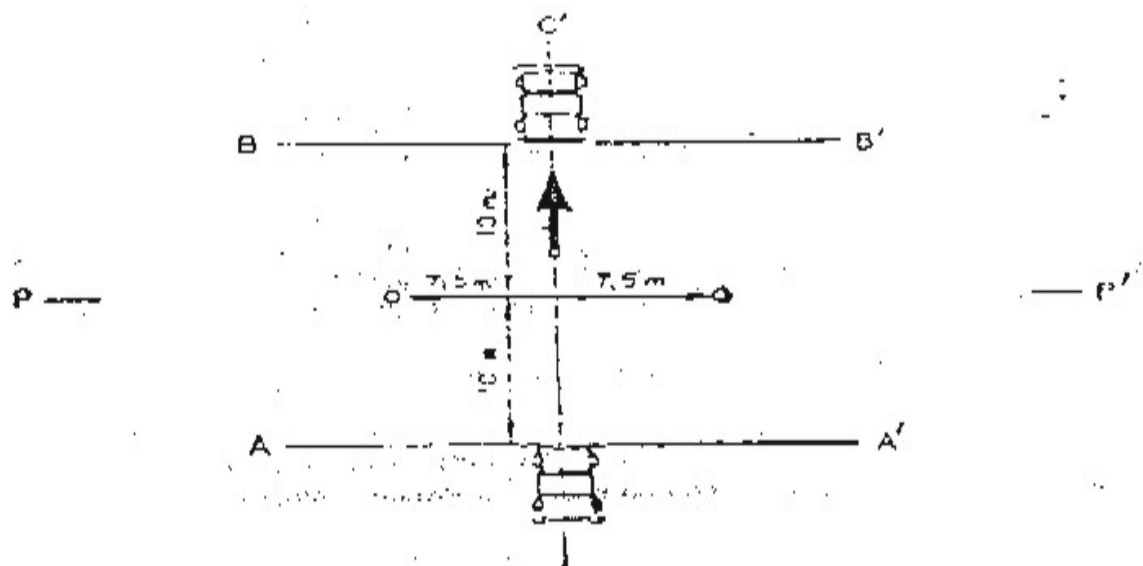


FIGURA 3

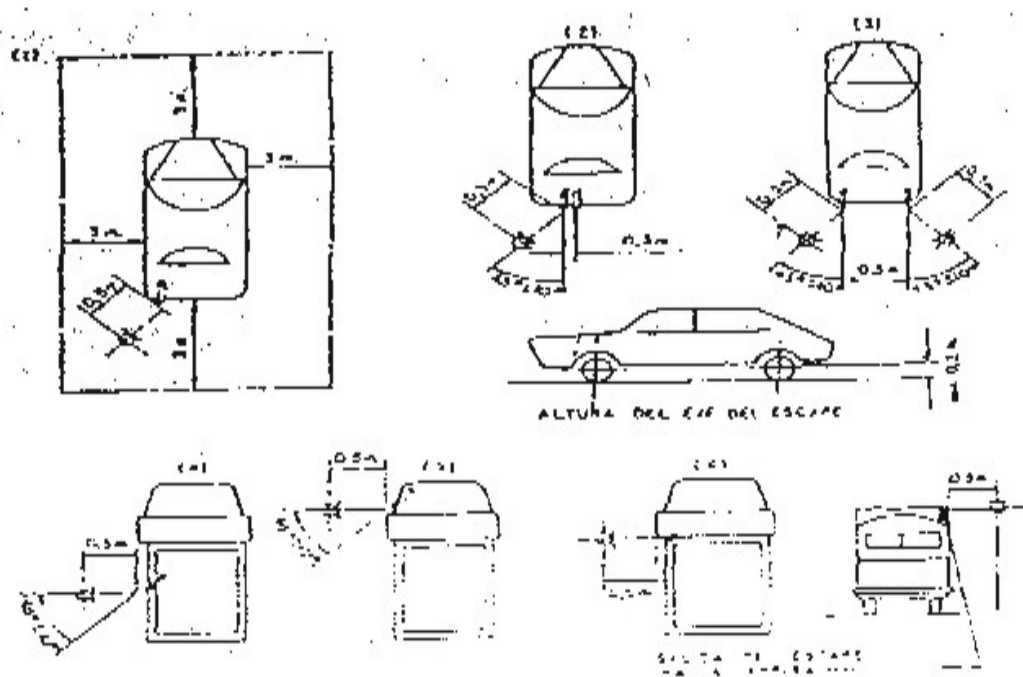


FIGURA 4

ANEXO IV

VALORACION DESCRIPTIVA DE AISLAMIENTO ACUSTICO SEGUN NORMA UNE 74-040-84-4.

1.- PRODUCCION DEL CAMPO ACUSTICO EN LA SALA EMISORA.

El sonido producido en la sala emisora debe ser estable y tener un espectro continuo en el intervalo de frecuencias considerado. Esto es, deben ser utilizados ruidos rosa o blanco. Los sonidos musicales nunca deben ser utilizados en las medidas de los aislamientos acústicos, debido a que provocarán errores muy considerables en las determinaciones.

2.- INTERVALO DE FRECUENCIAS DE LAS MEDIDAS.

Las medidas de los niveles de presión sonora debe realizarse utilizando filtros en tercios o bandas de octava. Los filtros deben cumplir con la norma UNE 21-328.

En las determinaciones de bandas de tercios de octava, como mínimo, se contemplarán las frecuencias centrales: 100, 125, 160, 200, 250, 315, 400, 500, 630, 800, 1000, 1250, 1600, 2000, 2500 y 3150 Hz.

En las determinaciones de bandas de octava, como mínimo, se contemplarán las frecuencias centrales: 125,250,500, 1000 y 2000 Hz.

3.- PRECISION DE LOS EQUIPOS DE MEDIDA.

Los equipos de medida de niveles de presión sonora deberán ser del tipo 1, según la CEI-651, o norma equivalente.

4.- METODO DE MEDIDA.

Se deberán tener en cuenta las siguientes prescripciones:

1º. Calibración de los equipos de medida.

2º. Colocar el altavoz emisor de ruidos en dos esquinas opuestas a la pared de ensayo. El altavoz se deberá colocar sobre elementos elásticos y flexibles, para evitar transmisiones sólidas.

El ruido rosa a utilizar en los ensayos debe ser RUIDO BLANCO o RUIDO ROSA.

3°. Realizar tres mediciones por cada disposición del altavoz, colocando el micrófono en lugares donde se esté seguro de existencia de campo difuso, esto es que no afecte la componente directa sobre las reflejadas, separándolo mas de 50 cm de las paredes y objetos difusores.

4°. Determinar el valor medio de las mediciones de niveles de presión sonora realizada, mediante la expresión:

$$\underline{L} = 10 \log \left[\frac{1}{n} \sum_{i=1}^n 10^{\frac{L_i}{10}} \right]$$

\underline{L} = Nivel Medio de Presión Sonora en dB.

L_i = Nivel de presión sonora, medido en el punto y, en dB.

5°. Realizar idénticas mediciones en el local receptor, evitando las proximidades de paredes.

Se realizarán en primer lugar mediciones de los ruidos de fondo, esto es, sin funcionar las fuentes emisoras. Posteriormente se realizarán las mediciones funcionando la fuente ruidosa en el local emisor.

Se realizarán las correcciones de ruido de fondo, con las siguientes precauciones:

Cuando para una banda de frecuencias, el nivel de presión en la zona de recepción sobrepase en menos de 10 dB el ruido de fondo, se deberá hacer la siguiente corrección.

$$L_A = 10 \log \left[10^{\frac{L_T}{10}} - 10^{\frac{L_{RF}}{10}} \right]$$

L_A = Nivel de Presión Sonora, debido a la fuente ruidosa, con la corrección de ruido de fondo, en dB.

L_T = Nivel de Presión Sonora, medido con la fuente ruidosa funcionando, mas el ruido de fondo, en dB.

L_{RF} = Nivel de Presión Sonora, medido sin funcionar la fuente ruidosa. Ruido de fondo, en dB.

Si la diferencia entre el ruido receptor con fuente emisora y sin ésta es inferior a 3 dB, la medida debe anularse por no poder ser considerada con la exactitud requerida.

6°. Medida de los tiempos de reverberación en el local receptor.

7°. Determinación del área de absorción equivalente A.

8°. Determinación numérica y gráfica del aislamiento acústico normalizado a ruido aéreo de la superficie de ensayo, según la expresión:

$$R = D + 10 \text{ Log } (S/A) = L_1 - L_2 + 10 \text{ Log } (S/A) =$$

$$= L_1 - L_2 + 10 \log \left(\frac{S \cdot T_R}{0,163V} \right)$$

Donde:

S: Superficie del elemento separador en m^2 .

A: Es la absorción del recinto receptor, en m^2 .

T_R : Es el tiempo de reverberación del local receptor, en sg.

R: Es el valor del aislamiento acústico normalizado en dBA de acuerdo con la Norma UNE 74040.

V: Volumen del local receptor en m^3 .

D: Aislamiento bruto en dB.

- L1: Nivel de presión sonora medido en el local emisor, en dB.
- L2: Nivel de presión sonora medido en el local receptor, una vez corregido con el ruido de fondo, en dB.

ANEXO V

PROCEDIMIENTO DE CALCULO DEL AISLAMIENTO ACUSTICO NORMALIZADO A RUIDO ROSA EN dBA

El aislamiento acústico normalizado a ruido rosa en dBA es el valor numérico del aislamiento acústico a ruido aéreo medido entre un local emisor y otro receptor, utilizando como fuente un ruido rosa, en tercios o bandas de octava, siguiendo lo estipulado al respecto en la Norma UNE 74-040-84- Parte 4ª.

La expresión de cálculo para esta determinación es la siguiente:

$$R = L_1 - L_2 + 10 \log \frac{S \cdot T_R}{0,163 \cdot V}$$

Donde

- L1 : Nivel Medio de Presión Sonora en el local emisor, en tercios o bandas de octava, con la fuente emisora de Ruido Rosa funcionando.
- L2 : Nivel de Presión Sonora en el local receptor procedente del local emisor, corregido el ruido de fondo.

$$L_{2'} = 10 \log \left[10^{\frac{L_2}{10}} - 10^{\frac{L_{2RF}}{10}} \right]$$

Donde:

L_2 : Nivel Medio de Presión Sonora en el local receptor, en tercios o bandas de octava, con la fuente sonora funcionando en el local emisor.

L_{2RF} : Nivel Medio de Presión Sonora en el local receptor, en tercios o bandas de octava con la fuente sonora parada en el local emisor.

T_R : Tiempo de reverberación en el local receptor en sg.

S : Superficie de separación entre el local emisor y receptor en m^2 .

V : Volumen del local receptor en m^3 .

L_T : Nivel Teórico de Presión Sonora de Ruido Rosa, para la evaluación del Aislamiento Acústico Normalizado.

**PROCEDIMIENTO DE CÁLCULO DEL AISLAMIENTO ACÚSTICO
NORMALIZADO A RUIDO ROSA EN dBA.**

ANÁLISIS EN BANDA DE OCTAVA.

	a	b	c	d	e	f	G	h	i	J	K	l	M
	L1	L2	L2RF	L2G	L1 - L2G	TR	$10 \lg \frac{TR.S}{0,163V}$	e + g	L _T	A	i + j	k - h	k - l
DBA						X	X	X	X	X	106,3		
63									100	-26,1	73,9		X
125									100	-16,1	83,9		X
250									100	-8,6	91,4		X
500									100	-3,2	96,8		X
1 K									100	0	100		X
2 K									100	1,2	101,2		X

4 K									100	1	101		X

**PROCEDIMIENTO DE CÁLCULO DEL AISLAMIENTO ACÚSTICO
NORMALIZADO A RUIDO ROSA EN DBA.
ANÁLISIS EN TERCIOS DE OCTAVA.**

	a	b	C	d	e	f	G	h	i	J	K	l	m
	L1	L2	L2RF	L2G	L1 - L2G	TR	TR.S 10 lg ----- 0,163V	e+g	LT	A	i+j	k-h	k-l
DBA						X	X	X	X	X	110,61		
100									100	-19,1	80,9		X
125									100	-16,1	83,9		X
160									100	-13,4	86,6		X
200									100	-10,9	89,1		X
250									100	-8,6	91,4		X
315									100	-6,6	93,4		X
400									100	-4,8	95,2		
500									100	-3,2	96,8		
630									100	-1,9	98,1		

800									100	-0,8	99,2		
1 K									100	0	100		
1,25 K									100	0,6	100,6		
1,6 K									100	1,0	101		
2 K									100	1,2	101,2		
2,5 K									100	1,3	101,3		
3,15 K									100	1,2	101,2		
4 K									100	1	101		

ANEXO VI

DEFINICIONES.-

A efectos de la presente Ordenanza se establecen los siguientes Conceptos y Unidades:

*** Aislamiento acústico bruto de un local respecto a otro:**

Símbolo D. Unidad: dB. Es equivalente al aislamiento acústico existente entre dos locales. Se define mediante la siguiente expresión

$$D = L_1 - L_2$$

en dB.

Donde L₁: es el nivel de presión acústica en el local emisor.

L₂: es el nivel de presión acústica en el local receptor, corregido el ruido de fondo.

Se conoce también D = NR (Noise Reduction).

*** Aislamiento acústico normalizado:**

Símbolo R. Unidad dB. Aislamiento de un elemento constructivo medido según las condiciones señaladas en la norma UNE 74-040-84. Se define mediante la expresión de la Norma ISO-140:

$$R = D + 10 \log \left(\frac{6,13 \cdot S \cdot T_R}{V} \right)$$

Donde: S es la superficie del elemento separador en m²
V es el volumen en m³ del local receptor
T_R es el tiempo de reverberación receptor
D es el aislamiento acústico bruto de un local receptor a otro

*** Espectro de frecuencia:**

Es una representación de la distribución de energía de un ruido en función de sus frecuencias componentes:

*** Frecuencia:**

Símbolo F. Unidad: Hercio, Hz. Es el número de pulsaciones de una onda acústica senoidal ocurridas en el tiempo de un segundo. Es equivalente al inverso del período.

*** Frecuencia fundamental:**

Es la frecuencia de la onda senoidal componente de una onda acústica compleja, cuya presión acústica frente a las restantes ondas componentes es máxima.

*** Frecuencias preferentes:**

Son las indicadas en la norma UNE 74.002.78, entre 100 y 5000 Hz. Para tercios de octava son: 100, 125, 160, 200, 315, 400, 500, 630, 800, 1000, 1250, 1600, 2000, 3150, 4000 y 5000 Hz.

*** Índice del ruido al tráfico:**

TNI. Es el parámetro utilizado para valorar el ruido del tráfico.

$$\text{TNI} = 4 (L_{10} - L_{90}) + L_{90} - 30$$

*** Nivel Acústico de Evaluación:**

N.A.E. Es un parámetro que trata de evaluar las molestias producidas en el interior de los locales por ruidos fluctuantes procedentes de instalaciones o actividades ruidosas.

Su relación con el nivel equivalente (L_{eq}) se establece mediante:

$$\text{N.A.E.} = L_{eq} + P$$

Determinándose los valores P mediante la siguiente tabla:

L_{90}	P
≤ 24	3
25	2
26	1
≥ 27	0

L_{eq} : Nivel Continuo Equivalente en dBA procedente del foco emisor de ruido objeto de medición, durante el tiempo de evaluación.

L_{90} : Nivel de ruido alcanzado o sobrepasado el 90% del tiempo, sin funcionar el foco emisor de ruido objeto de la medición.

*** Nivel Continuo Equivalente en dBA. L_{eq} :**

Se define como el nivel de un ruido constante que tuviera la misma energía sonora de aquel a medir durante el mismo período de tiempo.

Su fórmula matemática es:

$$Leq = 10 \log \left[\frac{1}{T} \int_{t_1}^{t_2} \frac{P^2(t) dt}{P_0^2} \right]$$

T = Período de medición = $t_2 - t_1$

P(t) = Presión sonora en el tiempo.

P₀ = Presión de referencia ($2 \cdot 10^{-5}$ Pa)

*** Nivel de Contaminación por ruido:**

NPL. Es un parámetro que se emplea para valorar y cuantificar los problemas de ruido ambiental.

$$NPL = Leq + 2,56 \sigma$$

$$\sigma = \left[\frac{\sum n_i (L_i - L)^2}{N} \right]^{1/2}$$

*** Nivel de emisión al exterior N.E.E.:**

Es el nivel de ruido medido en el exterior de un recinto donde está ubicado el foco ruidoso, que es alcanzado o sobrepasado el 10% del tiempo de medida (L₁₀) medido durante un periodo mínimo de 15 minutos, habiéndose corregido el ruido de fondo.

*** Nivel de Presión Acústica:**

L_p o SPL. Unidad dB. Se define mediante la expresión siguiente:

$$L_p = SPL = 20 \log \left(\frac{P}{P_0} \right)$$

Donde: P es la presión acústica considerada en Pa.

P_0 es la presión acústica de referencia ($2 \cdot 10^{-5}$ Pa).

*** Nivel de Ruido de Fondo:**

N.R.F. Representa el nivel de ruido, que es alcanzado o sobrepasado el 90% del tiempo (L_{90}), sin estar en funcionamiento el foco emisor de ruido objeto de la medición.

Este valor será utilizado en la determinación del índice "P", para valorar el N.A.E.

*** Nivel de Ruido de impactos normalizados. L_n :**

Es el nivel de ruido producido por la máquina de impactos que se describe en la Norma UNE 74-080-84-Parte 7, en el recinto subyacente.

Se define mediante la siguiente expresión:

$$L_n = L - 10 \log_{10} \left(\frac{6,15T}{V_0} \right) = L + 10 \log \left(\frac{A}{10} \right)$$

Donde: L es el nivel directamente medido en dB

A es la absorción del recinto en m^2

V_0 es el volumen del local receptor en m^3

*** Nivel percentil: L_N**

Indica los niveles de ruido lineal o ponderado A, que han sido alcanzados o sobrepasados en N% del tiempo.

L_{10} Nivel de ruido, alcanzado o sobrepasado el 10% del tiempo.

L_{50} Nivel de ruido, alcanzado o sobrepasado el 50% del tiempo.

L_{90} Nivel de ruido, alcanzado o sobrepasado el 90% del tiempo.

*** Nivel Sonoro Corregido Día-Noche. LDN.**

$$LDN = 10 \log \left(\frac{1}{24} \right) \left[15 \cdot 10^{\frac{LeqD}{10}} + 9 \cdot 10^{\frac{LeqN+10}{10}} \right]$$

$LeqD$ = Nivel continuo equivalente durante el día (7 - 23 h.)

$LeqN$ = Nivel continuo equivalente durante la noche (23 - 7 h.)

*** Nivel sonoro en dBA.**

Se define el nivel sonoro en dBA como el nivel de presión sonora, modificado de acuerdo con la curva de ponderación A, que corrige las frecuencias ajustándolas a la curva de audición del oído humano.

Fr. Central (Hz)	31,5	63	125	250	500	1 K	2 K	4 K	8 K
"A" Relativa de Atenuación (dB)	- 39,4	- 26,2	-16,1	-8,6	-3,2	0	1,2	1	-1,1

*** Octava:**

Es el intervalo de frecuencias comprobadas comprendido entre una frecuencia determinada y otra igual al doble de la anterior.

*** Onda acústica aérea:**

Es una vibración del aire caracterizada por una sucesión periódica en el tiempo y en el espacio de expansiones y compresiones.

*** Reverberación:**

Es el fenómeno de persistencia del sonido en un punto determinado del interior de un recinto, debido a las reflexiones sucesivas en los cerramiento del mismo.

*** Ruido:**

Es una mezcla compleja de sonidos con frecuencias fundamentales diferentes. En un sentido amplio puede considerarse ruido cualquier sonido que interfiere en alguna actividad humana.

*** Ruidos blanco y rosa:**

Son ruidos utilizados para efectuar las medidas normalizadas. Se denomina ruido blanco al que contiene todas las frecuencias con la misma intensidad. Su espectro en tercios de octava es una recta de pendiente 3 dB/octava. Si el espectro en tercios de octava es un valor constante, se denomina ruido rosa.

*** Ruido de fondo:**

Es el nivel de ruido medido en un lugar cuando la actividad principal generadora de ruido objeto de la evaluación está parada. El ruido de fondo se puede expresar por cualquier índice de evaluación, L_{eq} , L_{10} , L_{90} , etc.

*** Sonido:**

Es la sensación auditiva producida por una onda acústica. Cualquier sonido complejo puede considerarse como resultado de la adición de varios sonidos producidos por ondas senoidales simultáneas.

*** Sustracción de niveles energéticos:**

En dB. Se puede calcular numéricamente, aplicando la siguiente expresión:

$$SPL_T = SPL_1 + SPL_2$$

de donde:

$$SPL_2 = 10 \log \left[10^{\frac{SPL_T}{10}} - 10^{\frac{SPL_1}{10}} \right]$$

También se puede calcular aproximadamente, utilizando la siguiente expresión:

$$SPL_2 = SPL_T - B$$

donde B se determina mediante la siguiente tabla:

Diferencia de niveles $SPL_T - SPL_1$	Valor numérico B (Db)
Más de 10 dB	0
De 6 a 9 Db	1
De 4 a 5 Db	2
3 dB	3
2 Db	5
1 Db	7

*** Tiempo de reverberación**

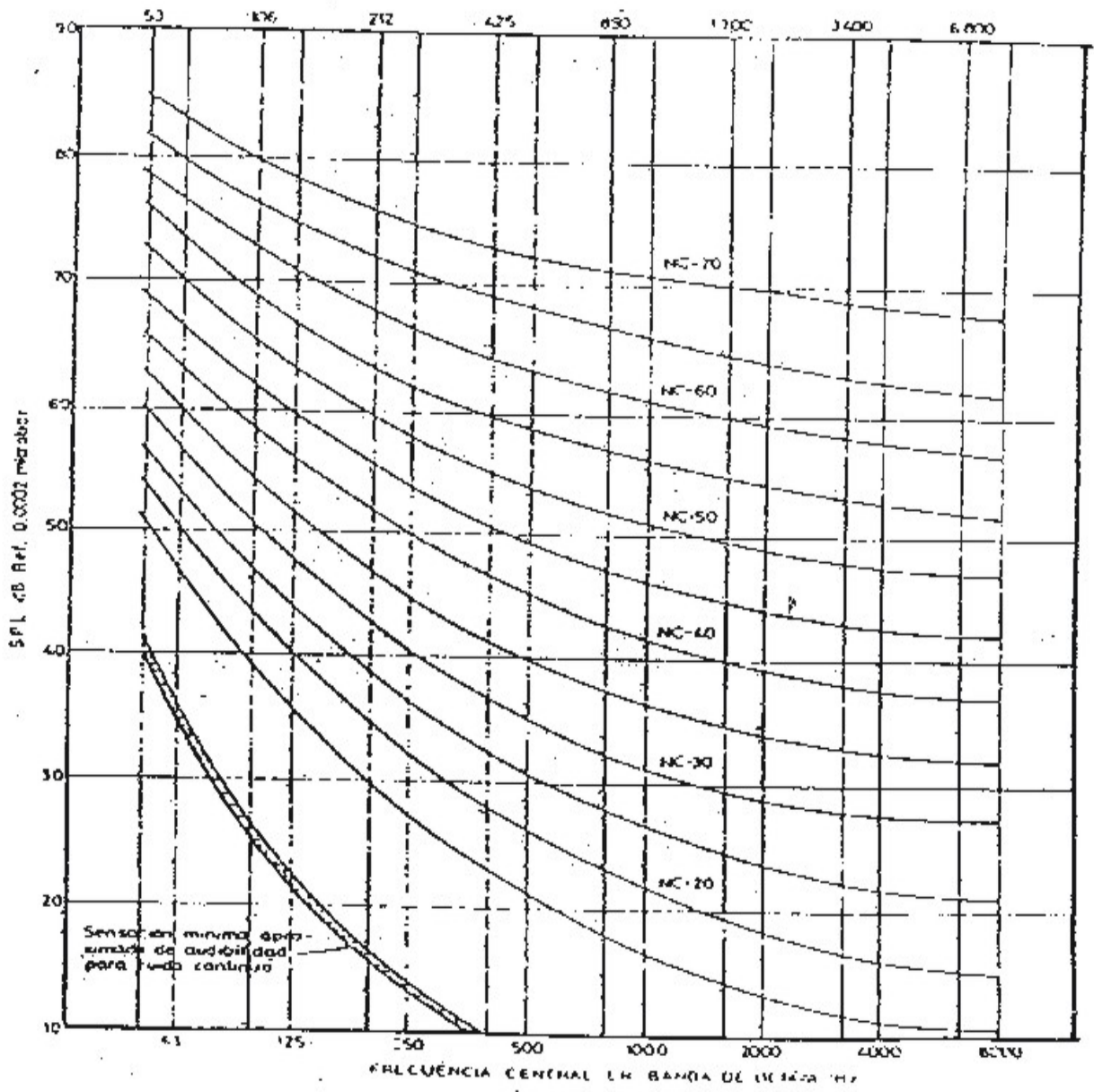
Símbolo Tr. Unidad: Segundo, sg. Es el tiempo en el que la presión acústica se reduce a la milésima parte de su valor inicial (tiempo que tarda en reducirse el nivel de presión en 60 dB) una vez cesada la emisión de la fuente sonora. Es función de la frecuencia. Puede calcularse, con aproximación suficiente, mediante la siguiente expresión:

$$TR = 0,163 \frac{V}{A}$$

Donde: V es el volumen del local en m³
A es las absorción del local en m²

ANEXO VII

CURVAS "NC" – NOISE CRITERIUM



CURVA NC	ANALISIS EN BANDA DE OCTAVA							
	Frecuencia Central de la Banda en Hz – Mediciones en dB							
	63	125	250	500	1000	2000	4000	8000
NC – 70	83	79	75	72	71	70	69	68
NC – 65	80	75	71	68	66	64	63	62
NC – 60	77	71	67	63	61	59	58	57
NC – 55	74	67	64	58	56	54	53	52
NC – 50	71	64	60	54	51	49	48	47
NC – 45	67	60	54	49	46	44	43	42
NC – 40	64	57	50	45	41	39	38	37
NC – 35	60	52	45	40	36	34	33	32
NC – 30	57	48	41	35	31	29	28	27
NC – 25	54	44	37	31	27	24	22	21
NC – 20	51	40	33	26	22	19	17	16
NC – 15	47	36	29	22	17	14	12	11

ANEXO VIII

NORMAS REFERENCIADAS EN ESTA ORDENANZA

- .- UNE-EN-60651, 1996. Sonómetros. Sustituye a UNE 20-464 (1990) y adopta íntegramente la Norma Internacional CEI-651,1979.
- .- CEI-651. "Sonómetros de Precisión. (1979)". De la Comisión Electrotécnica Internacional.
- .- CE-804-85. "Sonómetros Integradores".
- .- CEI-1260. "Filtros de bandas y en tercios de octava".
- .- NBE-CA-81-82-88. Norma Básica de Edificación. Condiciones Acústicas en la Edificación.
- .- UNE 74-040-84. Medida del Aislamiento Acústico de los edificios y de los elementos constructivos.
- .- UNE 74-002-78. Frecuencias preferentes para las medidas acústicas.
- .- Ley 7/1994, de 18 de mayo, de Protección Ambiental de Andalucía.
- .- Ley 30/1992, de 26 de noviembre, de Régimen Jurídico de las Administraciones Públicas y del Procedimiento Administrativo Común.
- .- B.O.E. nº 119 de 19 de mayo de 1982. Reglamento nº 41 sobre homologación en lo referente al ruido. Medida de niveles sonoros producidos por vehículo a motor. Anexo 3: Medidas y aparatos de medida del ruido producido por motocicletas.
- .- B.O.E. nº 148 de 22 de junio de 1983. Reglamento nº 51 sobre prescripciones uniformes relativas a la homologación de los automóviles que tienen al menos cuatro ruedas, en lo que concierne al ruido: anejo al acuerdo relativo al cumplimiento de las condiciones uniformes de homologación y reconocimiento recíproco de la homologación de equipos y piezas de vehículos a motor, hecho en Ginebra el 20 de marzo de 1958 (R. 1962, 7; R. 1977, 2158 Y N. Dicc. 25035).

- .- Decreto 74/1996, de 20 de febrero, Reglamento de la Calidad del Aire de la Junta de Andalucía.
- .- Decreto 297/1995, de 19 de diciembre, Reglamento de Calificación Ambiental.
- .- CEI-179 (1996) "Sonómetros de precisión", de la Comisión Electrotécnica Internacional.
- .- ISO-2631 Guide for the evaluation of human exposure to whole-body vibration.
- .- Real Decreto 880/81, de 18 de mayo, (Ministerio del Interior). Vigilancia y Seguridad. Prestación privada de servicios y actividades.
- .- ISO-140. Correspondiente a UNE 74-040-84. Medida del Aislamiento Acústico de los edificios y de los elementos constructivos.
- .- UNE-21328. Filtros de Octava, de media octava y de tercios de octava empleados en el análisis de ruido y vibraciones.