

PLANOS

INDICE PLANOS:

PLANO Nº 1: SITUACIÓN Y EMPLAZAMIENTO.

PLANO Nº 2: DETALLE SUS MOT 5

PLANO Nº 3: IMPLANTACIÓN LUMINARIAS

PLANO Nº 4: CIRCUITOS Y CANALIZACIONES

PLANO Nº 5: COLUMNAS Y LUMINARIAS

PLANO Nº 5: DETALLES ALUMBRADO

PLANO Nº 7: DETALLE ZANJAS Y ARQUETAS

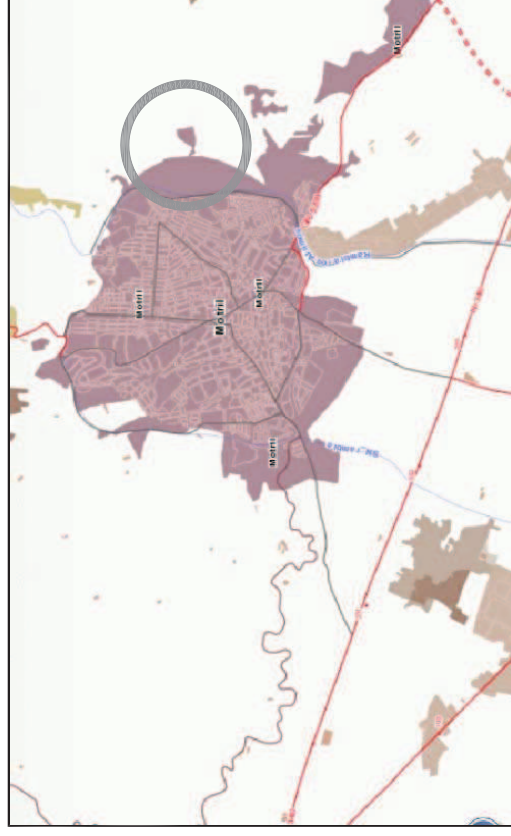
PLANO Nº 8: CUADRO DE MANDO Y ESQUEMA UNIFILAR 1

PLANO Nº 9: CUADRO DE MANDO Y ESQUEMA UNIFILAR 2

Escala 1/300000



Escala 1/50000



Escala 1/20000



Escala 1/8000



Coordenadas U.T.M centro S.U.S. MOT -5

- X: 455039
- Y: 4067124,305

JUNTA DE COMPENSACIÓN
S.U.S. MOT-5 (MOTRIL)

miliario
INGENIEROS CONSULTORES

INGENIERO AUTOR:
Modesto J. Garrido Martínez
ICCP Col. 16784

PROYECTO
PROYECTO DE ALUMBRADO PÚBLICO DEL PLAN PARCIAL S.U.S. MOT 5, SITIO EN T.M. DE
MOTRIL, GRANADA

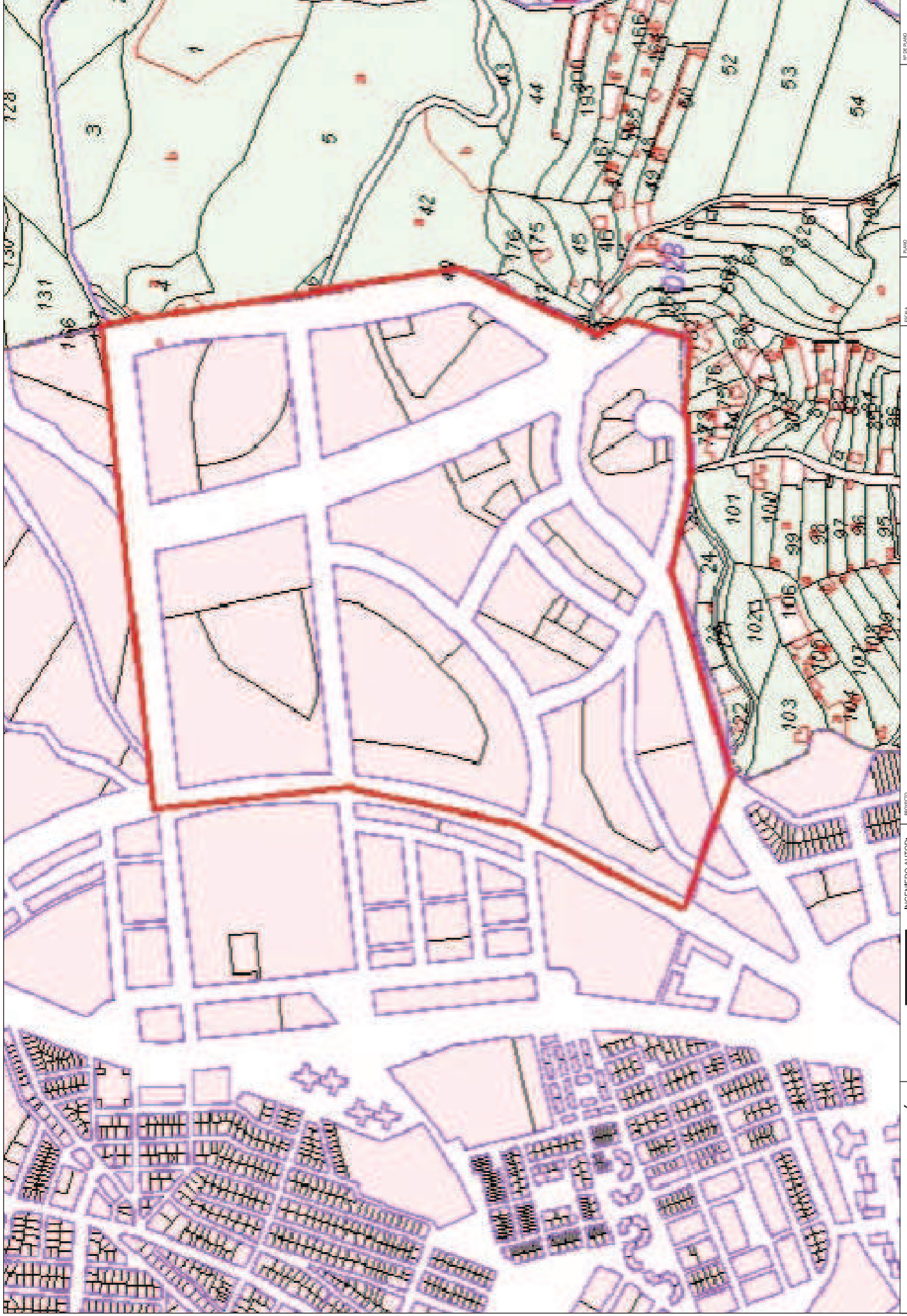
ESCALA
EN PLANO
TEMA
JUNIO 2020

PLANO

SITUACIÓN Y EMPLAZAMIENTO

NO DE PLANO

1



JUNTA DE COMPENSACIÓN
S.U.S. MOT-5 (MOTRIL)

miliario
INGENIEROS
CONSULTORES

INGENIERO AUTOR:
Modesto J. Gantón Martínez
ICCP Col. 16784

PROYECTO DE ALUMBRADO PÚBLICO DEL PLAN PARCIAL S.U.S. MOT 5, SITIO EN T.M. DE
MOTRIL, GRANADA

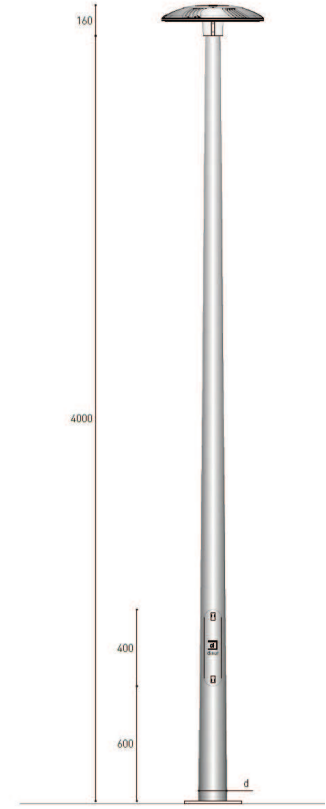
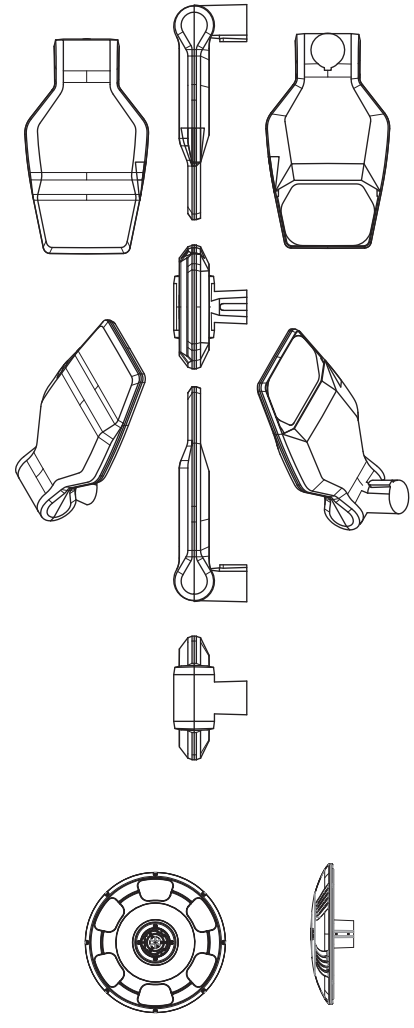
ESCALA
1/4000
FECHA
JUNIO 2020

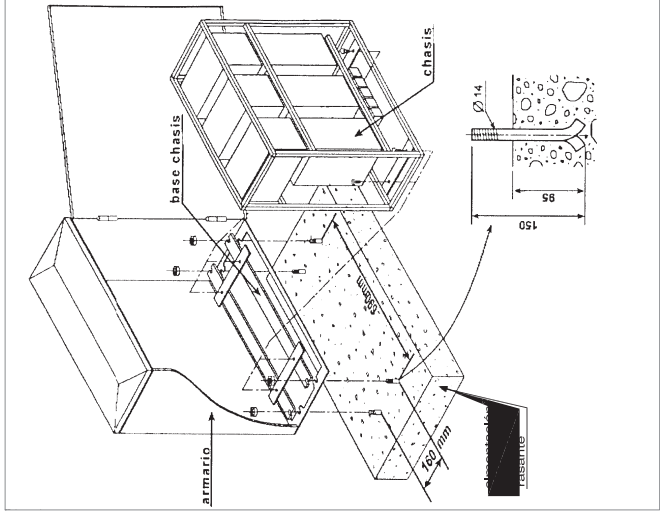
PLANO

DETALLE DE S.U.S. MOT-5

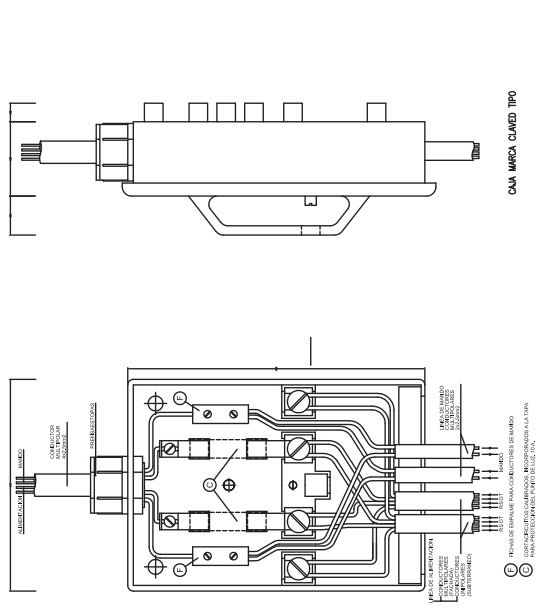
Nº DE PLANO

2

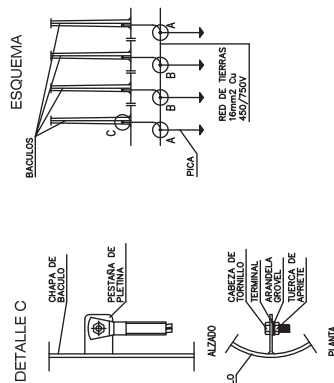
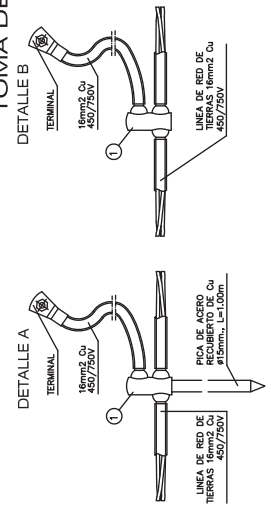




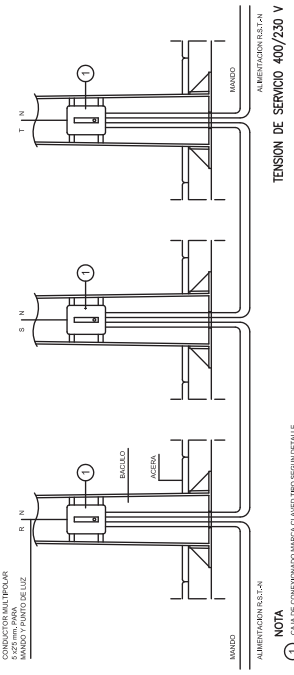
CAJA DE CONEXIONADO

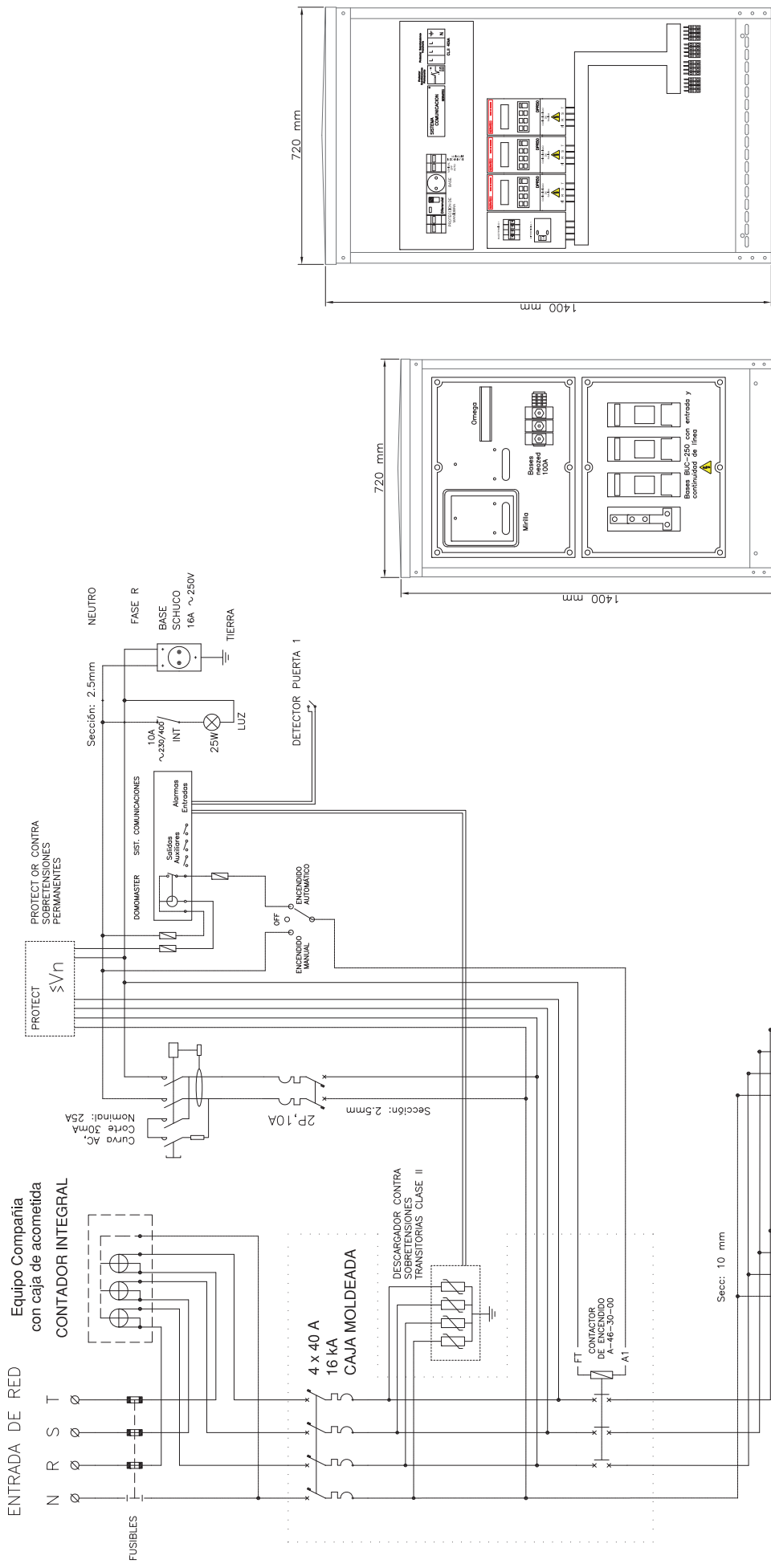


TOMA DE TIERRA



CONEXIONADO DE FASES





COMPANÍA ENDESA

- REGULADOR DE FLUJO con:
- Protección diferencial 0.03A.
 - Computador Base schuko.
 - Interruptor Arranque.
 - Sistema Comunicaciones-Astronómico.
 - 3 salidas Diferencial Rearm. 45A.
 - 1 salida continua

NOTA: La protección margnetotérmica de los DPR será regulada según anexo de cálculos

